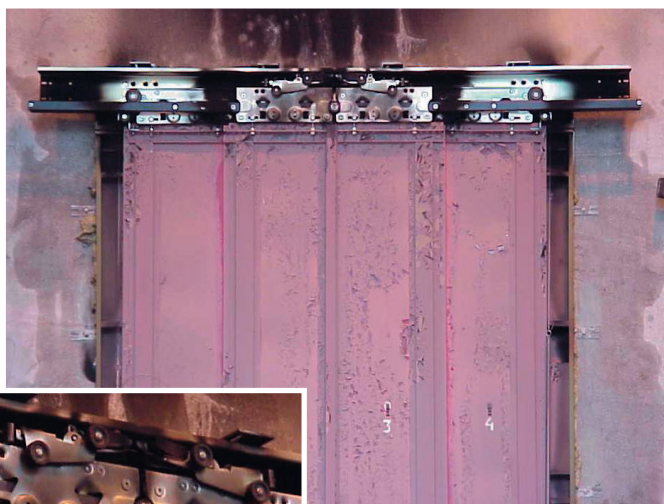


# Hydra

Code	TC.2.001983.EN
Version	F
Date	12.04.2018

## SELCOM FIRE-RESISTANT LANDING DOOR *PORTE DI PIANO RESISTENTI AL FUOCO SELCOM*



**EN81-58**  
**CLASS "E"**

No part of this publication may be reproduced or translated, even in part, without prior written permission from WITTUR.

Questa pubblicazione non può essere riprodotta né tradotta, né interamente né in parte senza autorizzazione scritta della WITTUR.

Subject to change without notice!

Soggetto a modifica senza preavviso!

[info@wittur.com](mailto:info@wittur.com)  
[www.wittur.com](http://www.wittur.com)

© Copyright WITTUR 2017



# AUTOMATIC DOORS SERIES 3201-HYDRA PORTE AUTOMATICHE SERIE 3201-HYDRA

Code/Codice **TC.2.001983.EN**  
Version/Versione **B**

Code/Codice **3201.30.0600V03**  
Version/Versione **F**  
Date/Data **12.04.2018**  
Page/Pagina **0.1**

## GENERAL INDEX

## INDICE GENERALE



TECHNICAL DATA		DATI TECNICI	
1.1	Production Range	<i>Gamma di produzione</i>	
1.2	Supply of Disassembled Doors	<i>Fornitura porte smontate</i>	
1.3	Assembly for Disassembled Frames	<i>Montaggio stipiti smontabili</i>	
1.3.1	Assembly for Disassembled TCH Type Frames	<i>Montaggio stipiti smontabili tipo TCH</i>	
1.4	Side Frames Drilling for Fire-resistant Doors	<i>Foratura stipiti laterali per porte resistenti al fuoco</i>	
1.5	Hydra Plus Car Doors and Hydra Landing Doors Arrangement	<i>Accoppiamento porte di cabina Hydra Plus e porte di piano Hydra</i>	
1.6	Landing and Car Door Arrangement	<i>Accoppiamento tra porta di piano e porta di cabina</i>	
1.7	Tables for Centre Parting Doors Executions	<i>Tabelle per esecuzioni porte ad apertura centrale</i>	
1.7.1	Tables for Side Opening Landing Doors Executions	<i>Tabelle per esecuzioni porte di piano ad apertura laterale</i>	
1.7.2	Tables for Centre Parting Doors Executions	<i>Tabelle per esecuzioni porte ad apertura centrale</i>	
1.8	Tables for Class "E" Fire-resistant Doors Execution	<i>Tabelle per esecuzione porte resistenti al fuoco Classe "E"</i>	
1.8.1	Tables for Class "E" Fire-resistant Doors Execution	<i>Tabelle per esecuzione porte resistenti al fuoco Classe "E"</i>	
1.8.2	Tables for Class "E" Fire-resistant Doors Execution	<i>Tabelle per esecuzione porte resistenti al fuoco Classe "E"</i>	
TWO PANELS TELESCOPIC DOORS		PORTE TELESCOPICHE 2 ANTE	
2.1	Two Panels Class "E" Fire-resistant Telescopic Landing Door Type 11/R-L C.O.=600÷1800	<i>Porta di piano 2 ante telescopica resistente al fuoco classe "E", tipo 11/R-L PL=600÷1800</i>	
2.1.1	Shaft Wall for Two Panels Class "E" Fire-resistant Telescopic Door, Type 11/R-L	<i>Vano muratura per porta due ante telescopica resistente al fuoco classe "E", tipo 11/R-L</i>	
2.2	Arrangement for Two Panels Class "E" Fire-resistant Telescopic Door, Type 11-12/R-L	<i>Accoppiamento per porta due ante telescopica resistente al fuoco classe "E", tipo 11-12/R-L</i>	
TWO PANELS CENTRAL OPENING DOORS		PORTE CENTRALI 2 ANTE	
3.1	Two Panels Class "E" Fire-resistant Centre Parting Landing Door Type 01/C C.O.=600÷1800	<i>Porta di piano 2 ante opposte resistente al fuoco classe "E", tipo 01/C PL=600÷1800</i>	
3.1.1	Shaft Wall for Two Panels Class "E" Fire-resistant Centre Parting Door, Type 01/C	<i>Vano muratura per porta 2 ante opposte resistente al fuoco classe "E", tipo 01/C</i>	
3.2	Arrangement for Two Panels Class "E" Fire-resistant Centre Parting Door, Type 01-02/C	<i>Accoppiamento per porta 2 ante opposte resistente al fuoco classe "E", tipo 01-02/C</i>	
THREE PANELS TELESCOPIC DOORS		PORTE TELESCOPICHE 3 ANTE	
4.1	Three Panels Class "E" Fire-resistant Telescopic Landing Door Type 31/R-L C.O.=600÷2100	<i>Porta di piano 3 ante telescopica resistente al fuoco classe "E", tipo 31/R-L PL=600÷2100</i>	
4.1.1	Shaft Wall for Three Panels Class "E" Fire-resistant Telescopic Door, Type 31/R-L	<i>Vano muratura per porta tre ante telescopica resistente al fuoco classe "E", tipo 31/R-L</i>	
4.2	Arrangement for Three Panels Class "E" Fire-resistant Telescopic Door, Type 31-32/R-L	<i>Accoppiamento per porta 3 ante telescopica resistente al fuoco classe "E", tipo 31-32/R-L</i>	

Whilst every care has been taken in preparation of this catalogue, no liability can be accepted for any errors or omissions.

Sebbene la preparazione di questo catalogo sia stata realizzata con ogni cura, nessuna responsabilità potrà essere accettata per errori od omissioni.

Subject to change without notice!

Soggetto a modifica senza preavviso!



**AUTOMATIC DOORS SERIES 3201-HYDRA**  
**PORTE AUTOMATICHE SERIE 3201-HYDRA**

Code/Codice TC.2.001983.EN  
Version/Versione A

Code/Codice 3201.30.0600V03  
Version/Versione C

Date/Data 10.10.2017  
Page/Pagina 0.2

**GENERAL INDEX**  
**INDICE GENERALE**

FOUR PANELS CENTRAL OPENING DOORS		PORTE CENTRALI 4 ANTE
5.1	Four Panels Class "E" Fire-resistant Centre Parting Landing Door Type 43/R C.O.=600÷1150	Porta di piano 4 ante opposte esistente al fuoco classe "E", tipo 43/R PL=600÷1150
5.1.1	Four Panels Class "E" Fire-resistant Centre Parting Landing Door Type 41/C C.O.=1200÷3200	Porta di piano 4 ante opposte esistente al fuoco classe "E", tipo 41/C PL=1200÷3200
5.1.2	Shaft Wall for Four Panels Class "E" Fire-resistant Centre Parting Door, Type 43/R 41/C	Vano muratura per porta 4 ante opposte resistente al fuoco classe "E", tipo 43/R 41/C
5.2	Arrangement for Four Panels Class "E" Fire-resistant Centre Parting Door, Type 43-44/R 41-42/C	Accoppiamento per porta 4 ante opposte resistente al fuoco classe "E", tipo 43-44/R 41-42/C

SIX PANELS CENTRAL OPENING DOORS		PORTE CENTRALI 6 ANTE
6.1	Six Panels Class "E" Fire-resistant Centre Parting Landing Door Type 65/R C.O.=900÷1450	Porta di piano 6 ante opposte esistente al fuoco classe "E", tipo 65/R PL=900÷1450
6.1.1	Six Panels Class "E" Fire-resistant Centre Parting Landing Door Type 61/C C.O.=1500÷3200	Porta di piano 6 ante opposte esistente al fuoco classe "E", tipo 61/C PL=1500÷3200
6.1.2	Shaft Wall for Four Panels Class "E" Fire-resistant Centre Parting Door, Type 65/R 61/C	Vano muratura per porta 6 ante opposte resistente al fuoco classe "E", tipo 65/R 61/C
6.2	Arrangement for Four Panels Class "E" Fire-resistant Centre Parting Door, Type 65-66/R 61-62/C	Accoppiamento per porta 6 ante opposte resistente al fuoco classe "E", tipo 65-66/R 61-62/C

ONE PANEL DOORS		PORTE 1 ANTA
7.1	One Panel Class "E" Fire-resistant Landing Door Type 71/R-L C.O.=600÷1400	Porta di piano 1 anta resistente al fuoco classe "E", tipo 71/R-L PL=600÷1400
7.1.1	Shaft Wall for One Panel Class "E" Fire-resistant Door, Type 71/R-L	Vano muratura per porta di piano 1 anta resistente al fuoco classe "E", tipo 71/R-L
7.2	Arrangement for One Panel Class "E" Fire-resistant Landing Door, Type 71-72/R-L	Accoppiamento per porta di piano 1 anta resistente al fuoco classe "E", tipo 71-72/R-L

GLOSSARY		GLOSSARIO
<b>PL</b>	Clear Oening	Passaggio Libero
<b>LH</b>	Clear Height	Luce Altezza
<b>GM</b>	Mechanism Maximum Overall Dimension	Ingombro Massimo Meccanismo
<b>GW</b>	Panels Maximum Overall Dimension	Ingombro Massimo Ante Aperte
<b>DF</b>	Frame Depth	Profondità Stipite
<b>WS</b>	Sill Length	Ingombro Soglie
<b>SP</b>	Top Frame Height	Altezza Stipite Superiore
<b>SF, SB</b>	Side Frame Width	Larghezza Stipite Laterale
<b>CF1</b>	Infill Plate Dimension	Dimensioni Coprifessura

Whilst every care has been taken in preparation of this catalogue, no liability can be accepted for any errors or omissions.

Sebbene la preparazione di questo catalogo sia stata realizzata con ogni cura, nessuna responsabilità potrà essere accettata per errori od omissioni.

Subject to change without notice!













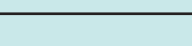
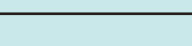






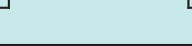



Soggetto a modifica senza preavviso!

**AUTOMATIC DOORS SERIES 3201-HYDRA**  
**PORTE AUTOMATICHE SERIE 3201-HYDRA**

Code/Codice TC.2.001983.EN  
 Version/Versione /

**PRODUCTION RANGE**  
**GAMMA DI PRODUZIONE**

Code/Codice 3201.30.0600V03  
 Version/Versione A  
 Date/Data 12.10.2010  
 Page/Pagina 1.1

POS.	SERIE	LANDING DOORS PORTE DI PIANO			CAR DOORS PORTE DI CABINA			C.O. PL mm		LH mm	
		TYPE TIPO	ILLUSTRATION RAPPRESENTAZIONE	CLASS CLASSE	TYPE TIPO	ILLUSTRATION RAPPRESENTAZIONE	Min.	Max.	Min.	Max.	
DOOR WITH OPERATOR ABOVE PORTA CON MECCANISMO SOPRA LA CABINA	3201	01/C		E120	02/C		600	1800	1900	3100	
				E90						3500	
		11/R		E120	12/R		600	1800		3100	
				E90						3500	
		11/L		E120	12/L		600	1800		3100	
				E90						3500	
		31/R		E120	32/R		600	2100		3100	
				E90						3500	
		31/L		E120	32/L		600	2100		3100	
				E90						3500	
		31/R		E120	35/R		600	1400		3100	
				E90						3500	
		31/L		E120	35/L		600	1400		3100	
				E90						3500	
		41/C		E120	42/C		1200	2800		3100	
				E90						3200	3500
		43/R		E120	44/R		600	1150		2200	
				E90							
		61/C		E120	62/C		1500	2800		3100	
				E90						3200	3500
65/R		E120	66/R		900	1450	2200				
		E90									
71/R		E120	72/R		600	1400	3100				
		E90					3500				
71/L		E120	72/L		600	1400	3100				
		E90					3500				

# AUTOMATIC DOORS SERIES 3201-HYDRA PORTE AUTOMATICHE SERIE 3201-HYDRA

Code/Codice TC.2.001983.EN  
Version/Versione /

## SUPPLY OF DISASSEMBLED DOORS FORNITURA PORTE SMONTATE

Code/Codice 3201.30.0600V03  
Version/Versione A  
Date/Data 12.10.2010  
Page/Pagina 1.2

TYP 71/R-L

LH PL	1900	2000	2100	2200	2300	2350	2400	2450	2500	2550	2600	...	▶
500													
600													
650													
700													
750													
800													
850													
900													
950													
1000													
1050													
1100													
1200													
1300													
1400													

TYP 01/C

LH PL	1900	2000	2100	2150	2200	2250	2300	2350	2400	2450	2500	2550	2600	...	▶
500															
600															
700															
800															
900															
1000															
1050															
1100															
1200															
1300															
1400															
1500															
1600															
1700															
1800															

TYP 11/R-L

LH PL	1900	2000	2100	2200	2300	2350	2400	2450	2500	2550	2600	...	▶
500													
600													
700													
800													
900													
1000													
1100													
1200													
1250													
1300													
1350													
1400													
1500													
1600													
1700													
1800													

TYP 31/R-L

LH PL	1900	2000	2100	2150	2200	2250	2300	2350	2400	2450	2500	2550	2600	...	▶
600															
700															
1200															
1250															
1300															
1350															
1400															
1450															
1500															
1600															
1700															
1800															
1900															
2000															
2100															

TYP 41/C 43/R

LH PL	1900	2000	2100	2200	2300	2350	2400	2450	2500	2550	2600	...	▶
600													
700													
800													
900													
1000													
1100													
1150													
1200													
1300													
1400													
1500													
1600													
1700													
1800													
3200													

TYP 61/C 65/R

LH PL	1900	2000	2100	2150	2200	2250	2300	2350	2400	2450	2500	2550	2600	...	▶
900															
1000															
1100															
1150															
1200															
1300															
1400															
1500															
1600															
1700															
1800															
1900															
2000															
2100															
3200															

 DOORS SUPPLIED DISASSEMBLED  
PORTE FORNITE SMONTATE

 COMPLETE (ON REQUEST DISASSEMBLED)  
COMPLETE (SMONTATE A RICHIESTA)

Attenzione: Inoltre, saranno eseguite e fornite in versione smontata tutte le porte con portali aventi la misura d'ingombro laterale (PL+SB+SL oppure PL+2SL) > 1600 mm, oppure la misura d'ingombro in altezza > 2800 mm. Nei casi in cui almeno uno stipite laterale sia > 300 mm le porte saranno realizzate in versione smontabile e fornite secondo le tabelle.

Note: All the doors with big-frames having the overall width dimension > 1600 mm (PL+SB+SL or PL+2SL) or the overall height dimension > 2800 mm will be executed in disassemblable version and supplied disassembled. If at least one lateral frame is > 300 mm, doors will be executed in disassemblable version and supplied according to the tables.

**AUTOMATIC DOORS SERIES 3201-HYDRA**  
**PORTE AUTOMATICHE SERIE 3201-HYDRA**

Code/Codice TC.2.001983.EN  
 Version/Versione /

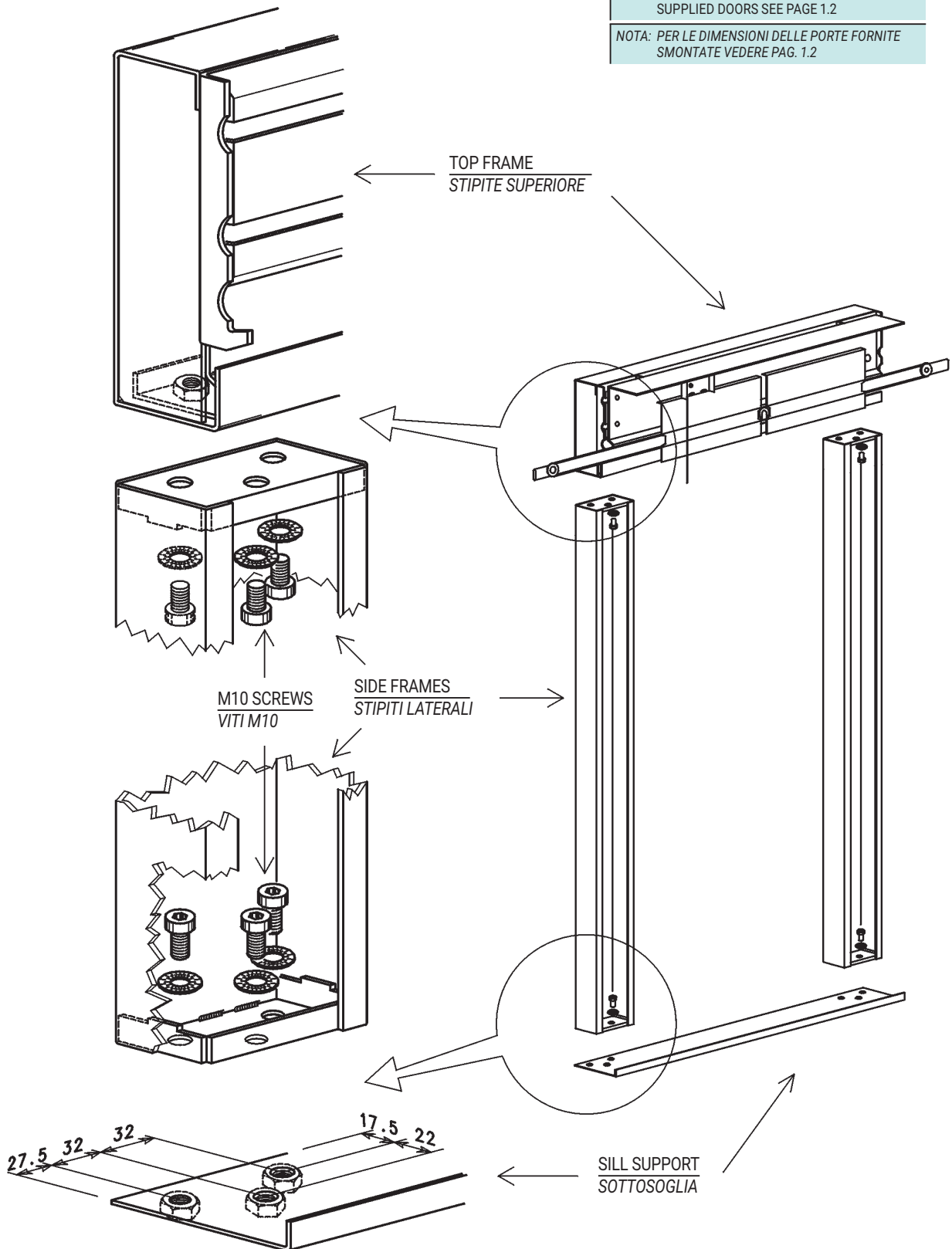
Code/Codice 3201.30.0600V03  
 Version/Versione A

Date/Data 12.10.2010  
 Page/Pagina 1.3

ASSEMBLY OF DISASSEMBLED FRAMES  
MONTAGGIO STIPITI SMONTABILI

NOTE: FOR THE DIMENSIONS OF THE DISASSEMBLED SUPPLIED DOORS SEE PAGE 1.2

NOTA: PER LE DIMENSIONI DELLE PORTE FORNITE SMONTATE VEDERE PAG. 1.2



**AUTOMATIC DOORS SERIES 3201-HYDRA**  
**PORTE AUTOMATICHE SERIE 3201-HYDRA**

Code/Codice TC.2.001983.EN  
 Version/Versione /

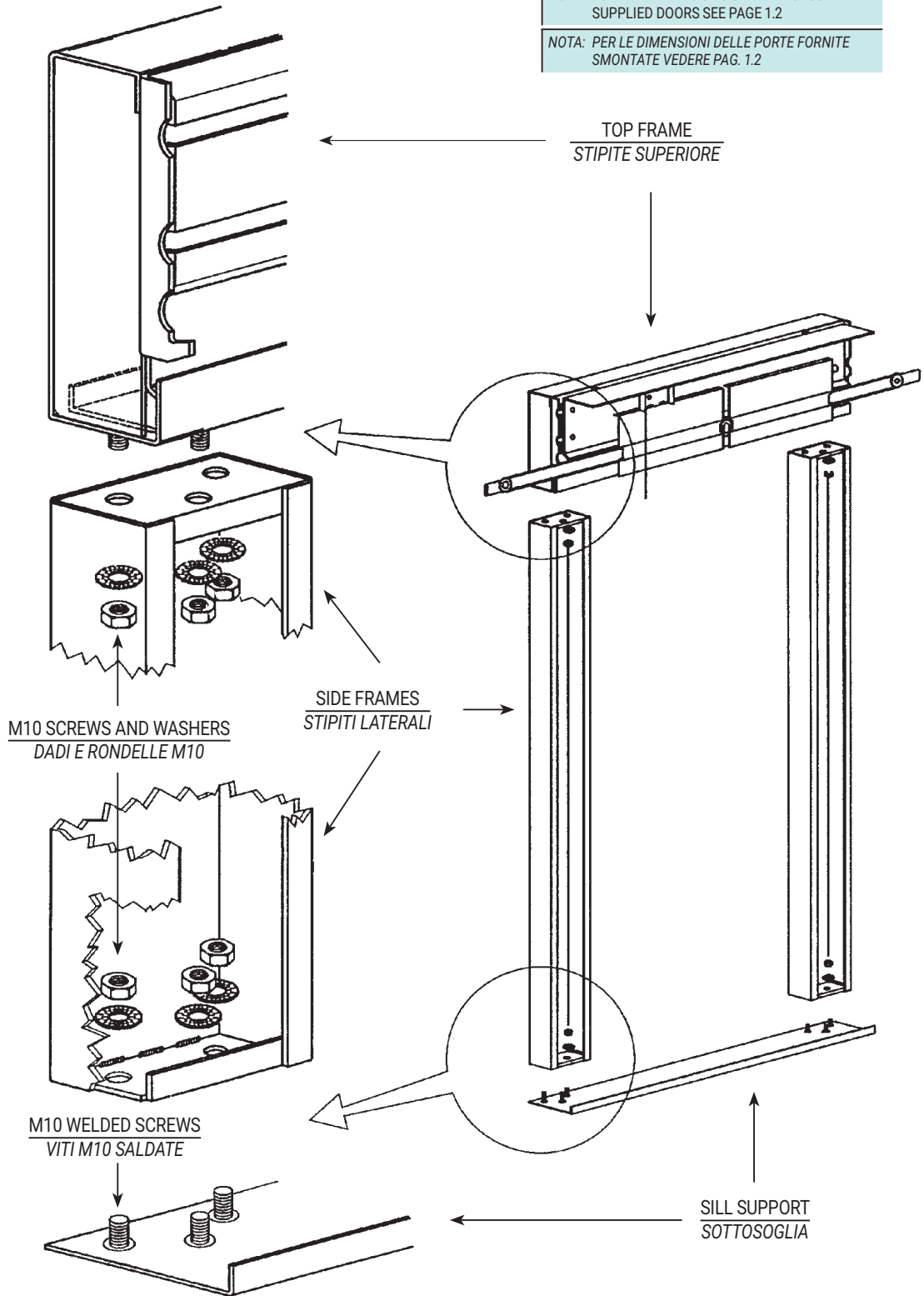
Code/Codice 3201.30.0600V03  
 Version/Versione A

Date/Data 12.10.2010  
 Page/Pagina 1.3.1

**ASSEMBLY OF DISASSEMBLED TCH TYPE FRAMES**  
**MONTAGGIO STIPITI SMONTABILI TIPO TCH**

NOTE: FOR THE DIMENSIONS OF THE DISASSEMBLED SUPPLIED DOORS SEE PAGE 1.2

NOTA: PER LE DIMENSIONI DELLE PORTE FORNITE SMONTATE VEDERE PAG. 1.2

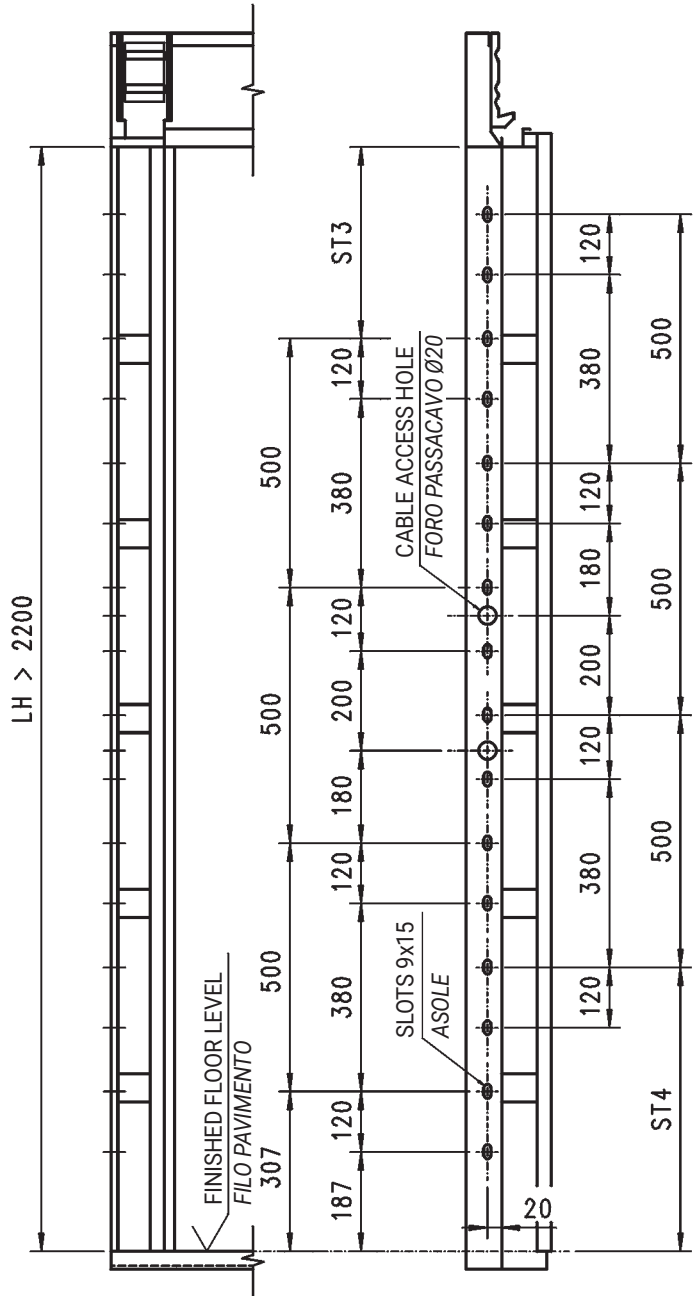
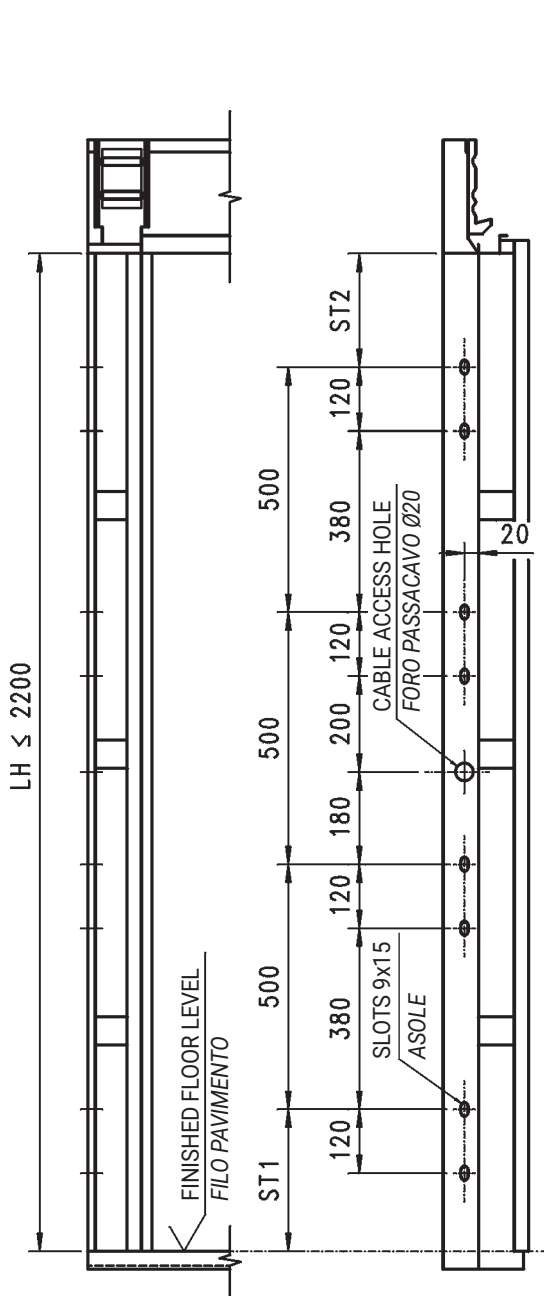


**AUTOMATIC DOORS SERIES 3201-HYDRA**  
**PORTE AUTOMATICHE SERIE 3201-HYDRA**

Code/Codice TC.2.001983.EN  
 Version/Versione /

**SIDE FRAMES DRILLING FOR FIRE-RESISTANT DOORS**  
**FORATURA STIPITI LATERALI PER PORTE RESISTENTI AL FUOCO**

Code/Codice 3201.30.0600V03  
 Version/Versione A  
 Date/Data 12.10.2010  
 Page/Pagina 1.4



LH	ST 1 (LH/2-708)	ST 2 (LH/2-792)
2000	292	208
2050	317	233
2100	342	258
2150	367	283
2200	392	308

LH	ST 3 (LH-1807)	ST 4 (LH-1722)
2250	443	528
2300	493	578
2350	543	628
2400	593	678
2450	643	728
2500	693	778



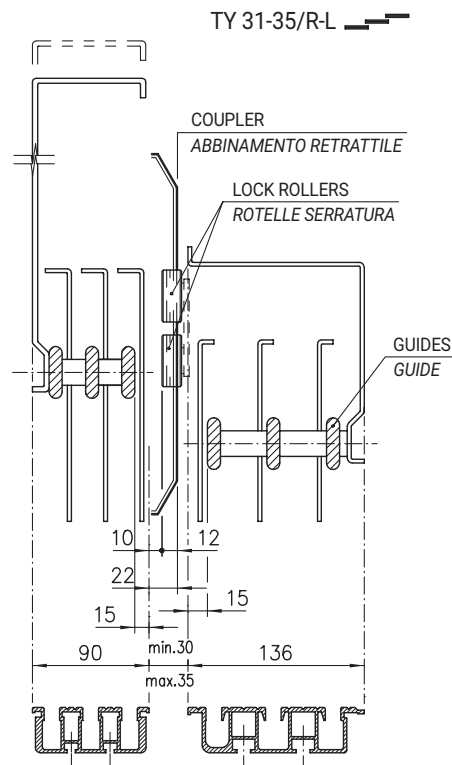
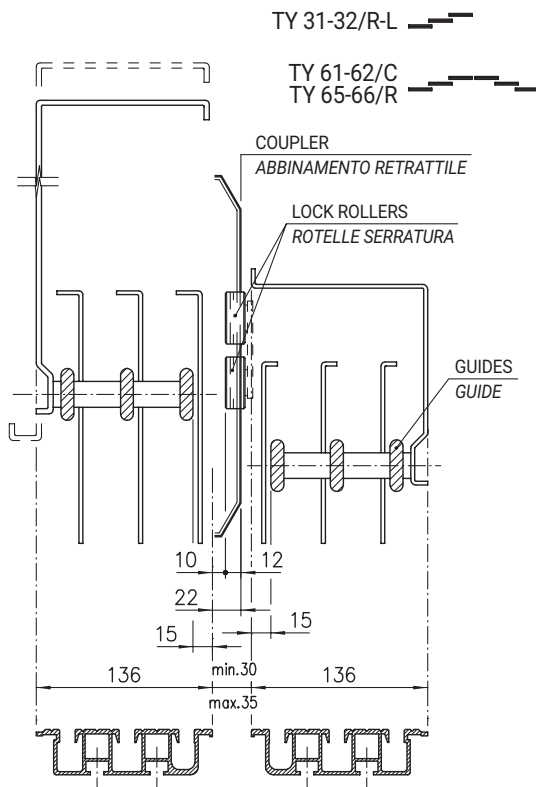
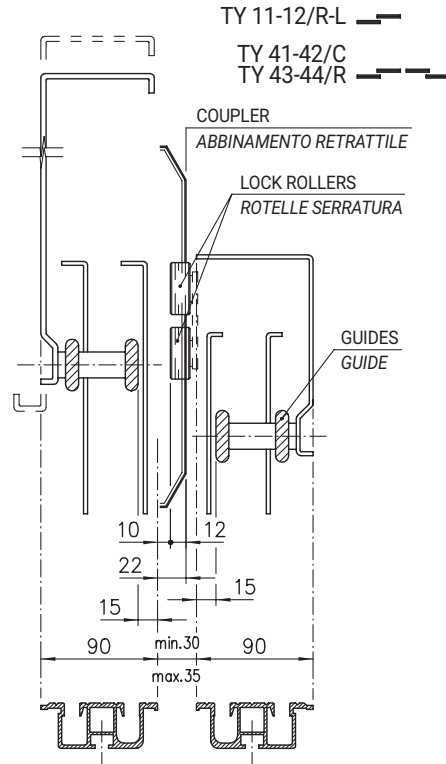
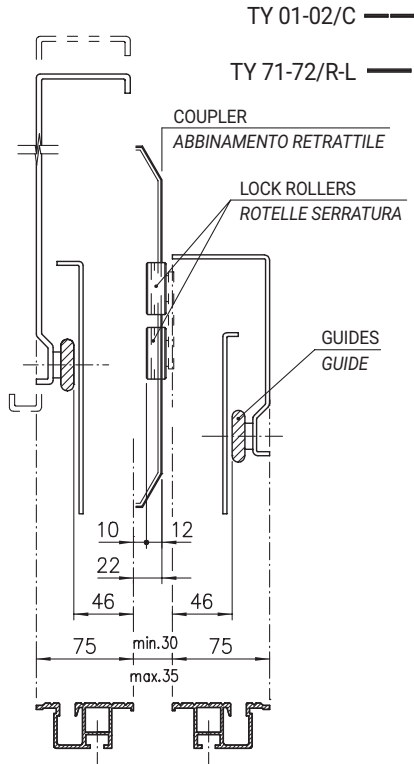
**AUTOMATIC DOORS SERIES 3201-HYDRA**  
**PORTE AUTOMATICHE SERIE 3201-HYDRA**

Code/Codice TC.2.001983.EN  
 Version/Versione /

Code/Codice 3201.30.0600V03  
 Version/Versione A

Date/Data 12.10.2010  
 Page/Pagina 1.5

**HYDRA PLUS CAR DOORS AND HYDRA LANDING DOORS ARRANGEMENT**  
**ACCOPPIAMENTO PORTE DI CABINA HYDRA PLUS E PORTE DI PIANO HYDRA**



**AUTOMATIC DOORS SERIES 3201-HYDRA**  
**PORTE AUTOMATICHE SERIE 3201-HYDRA**

Code/Codice TC.2.001983.EN  
 Version/Versione /

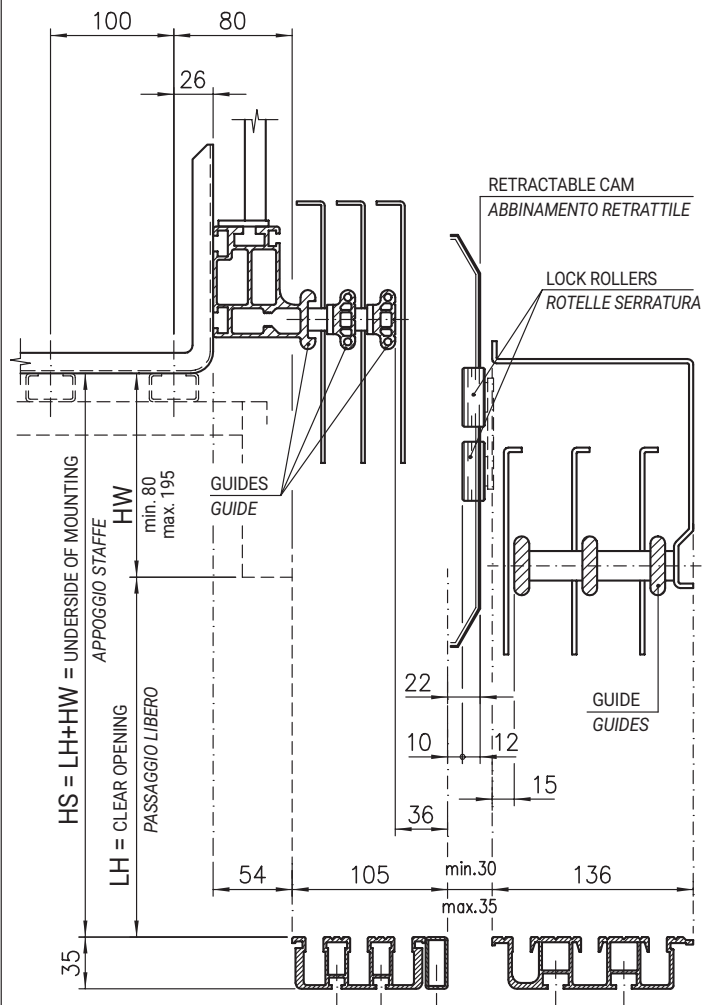
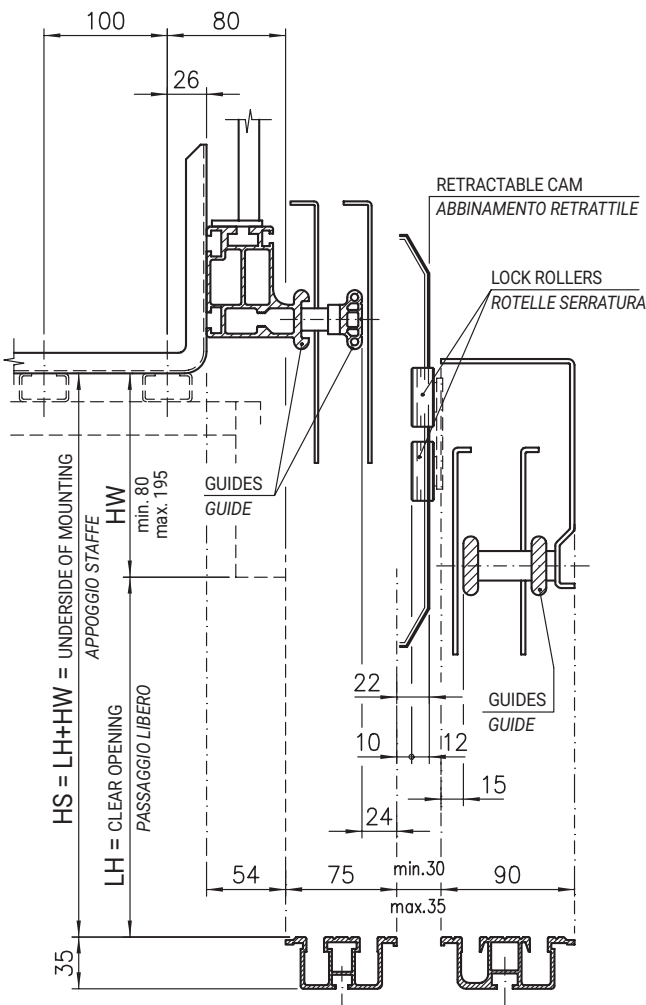
Code/Codice 3201.30.0600V03  
 Version/Versione A

Date/Data 12.10.2010  
 Page/Pagina 1.6

**LANDING AND CAR DOOR ARRANGEMENT**  
**ACCOPPIAMENTO TRA PORTA DI PIANO E PORTA DI CABINA**

Typ 43/R-44/C

Typ 31-35/R-L



3201 - PIUMA,  
TYP 44/C

3201 - HYDRA,  
TYP 43/R

3201 - PIUMA,  
TYP 35/R-L

3201 - HYDRA,  
TYP 31/R-L



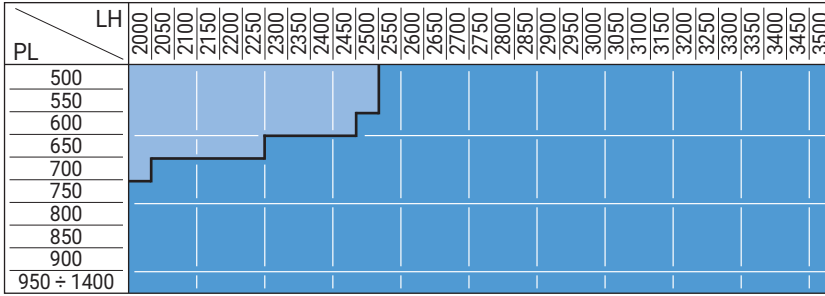
**AUTOMATIC DOORS SERIES 3201-HYDRA**  
**PORTE AUTOMATICHE SERIE 3201-HYDRA**

Code/Codice TC.2.001983.EN  
 Version/Versione /




**TABLE FOR SPECIAL EXECUTIONS - SIDE OPENING LANDING DOORS**

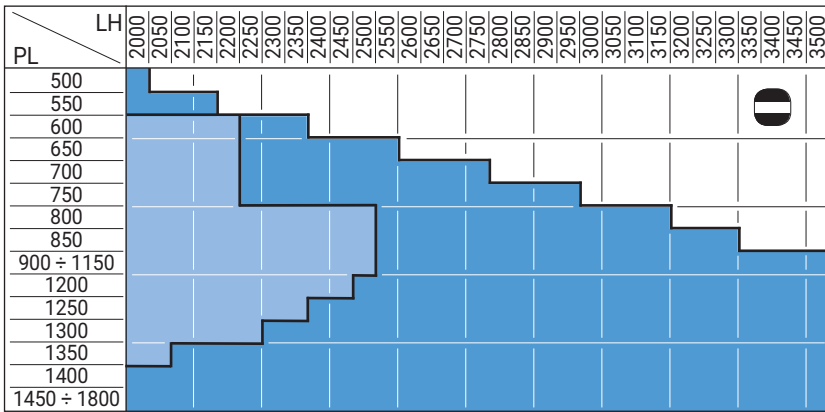
**TABELLA PER ESECUZIONI SPECIALI - PORTE DI PIANO AD APERTURA LATERALE**

Code/Codice 3201.30.0600V03  
 Version/Versione B  
 Date/Data 12.10.2010  
 Page/Pagina 1.7.1






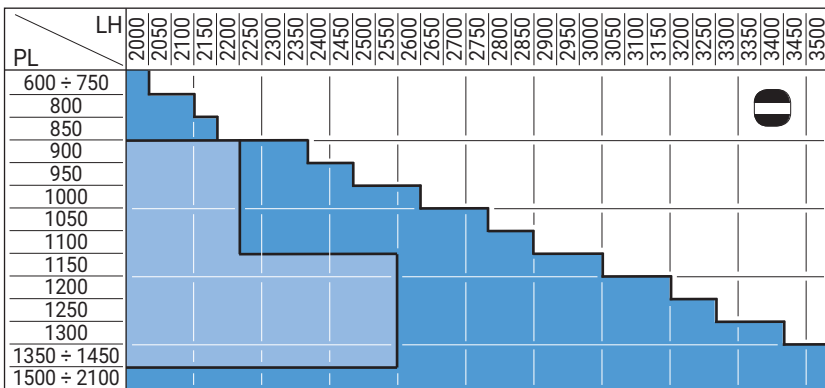
**TY 71/R-L** 

-  STANDARD DOORS  
PORTE STANDARD
-  REINFORCED DOORS  
PORTE RINFORZATE
-  NOT FEASIBLE DOORS  
PORTE NON FATTIBILI






**TY 11/R-L** 

-  STANDARD DOORS  
PORTE STANDARD
-  REINFORCED DOORS  
PORTE RINFORZATE
-  NOT FEASIBLE DOORS  
PORTE NON FATTIBILI



**TY 31/R-L** 

-  STANDARD DOORS  
PORTE STANDARD
-  REINFORCED DOORS  
PORTE RINFORZATE
-  NOT FEASIBLE DOORS  
PORTE NON FATTIBILI

**AUTOMATIC DOORS SERIES 3201-HYDRA**  
**PORTE AUTOMATICHE SERIE 3201-HYDRA**



Code/Codice TC.2.001983.EN  
 Version/Versione /

**TABLE FOR SPECIAL EXECUTIONS - CENTRE PARTING DOORS**  
**TABELLA PER ESECUZIONI SPECIALI - PORTE AD APERTURA CENTRALE**

Code/Codice 3201.30.0600V03  
 Version/Versione A  
 Date/Data 12.10.2010  
 Page/Pagina 1.7.2

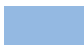


PL	LH				
	2000	2050	2100	2150	2200
600					
650					
700					
750					
800					
850					
900					
950					
1000					
1050					
1100					
1150					

**TY 43/R** 

-  STANDARD DOORS  
PORTE STANDARD
-  NOT FEASIBLE DOORS  
PORTE NON FATTIBILI

PL	LH				
	2000	2050	2100	2150	2200
900					
950					
1000					
1050					
1100					
1150					
1200					
1250					
1300					
1350					
1400					
1450					
1500					
1550					
1600					
1650					
1700					

**TY 65/R** 

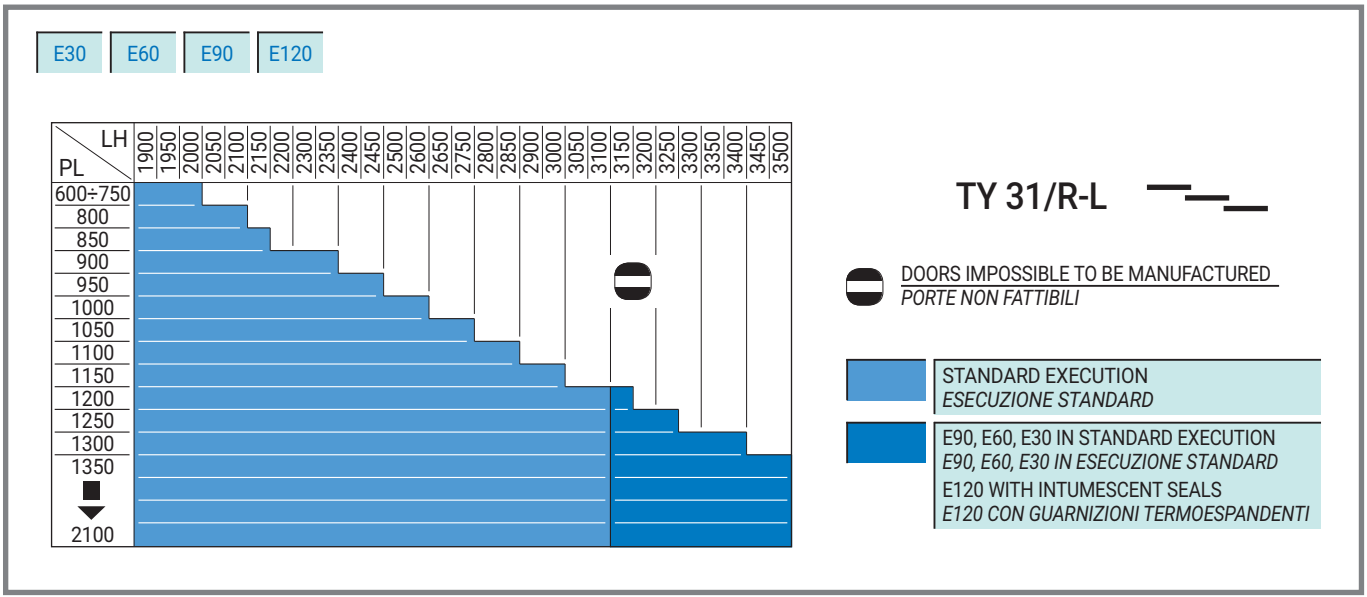
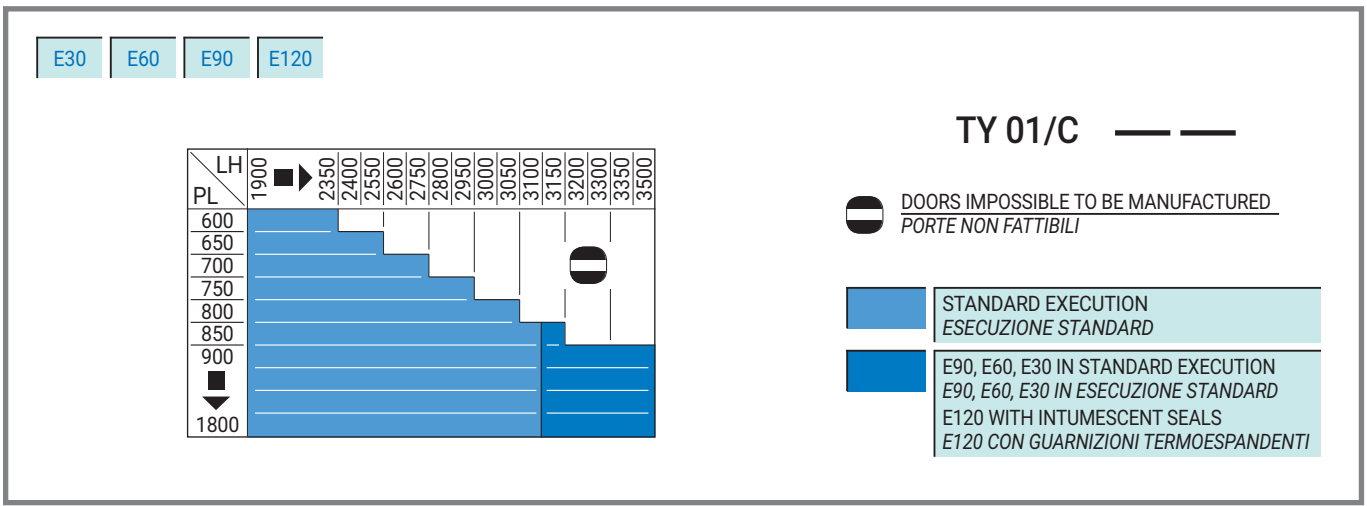
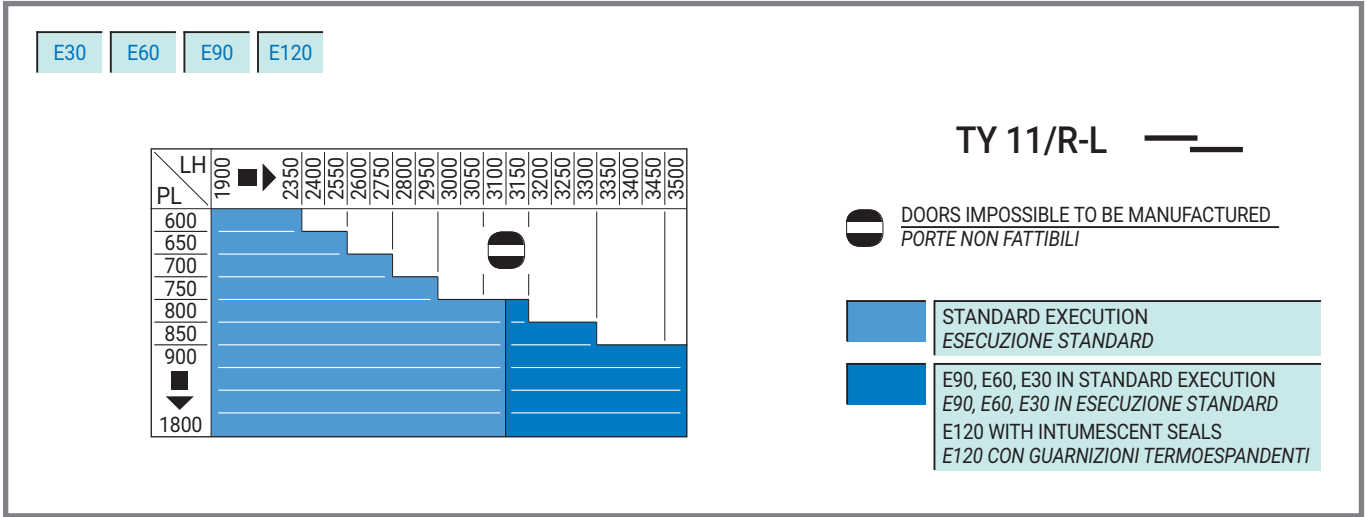
-  STANDARD DOORS  
PORTE STANDARD
-  DIMENSIONS ON REQUEST  
DIMENSIONI A RICHIESTA
-  NOT FEASIBLE DOORS  
PORTE NON FATTIBILI

**AUTOMATIC DOORS SERIES 3201-HYDRA**  
**PORTE AUTOMATICHE SERIE 3201-HYDRA**

Code/Codice TC.2.001983.EN  
 Version/Versione A

**TABLES FOR CLASS "E" FIRE-RESISTANT DOORS EXECUTION**  
**TABELLE PER ESECUZIONE PORTE RESISTENTI AL FUOCO CLASSE "E"**

Code/Codice 3201.30.0600V03  
 Version/Versione C  
 Date/Data 10.10.2017  
 Page/Pagina 1.8



**AUTOMATIC DOORS SERIES 3201-HYDRA**  
**PORTE AUTOMATICHE SERIE 3201-HYDRA**

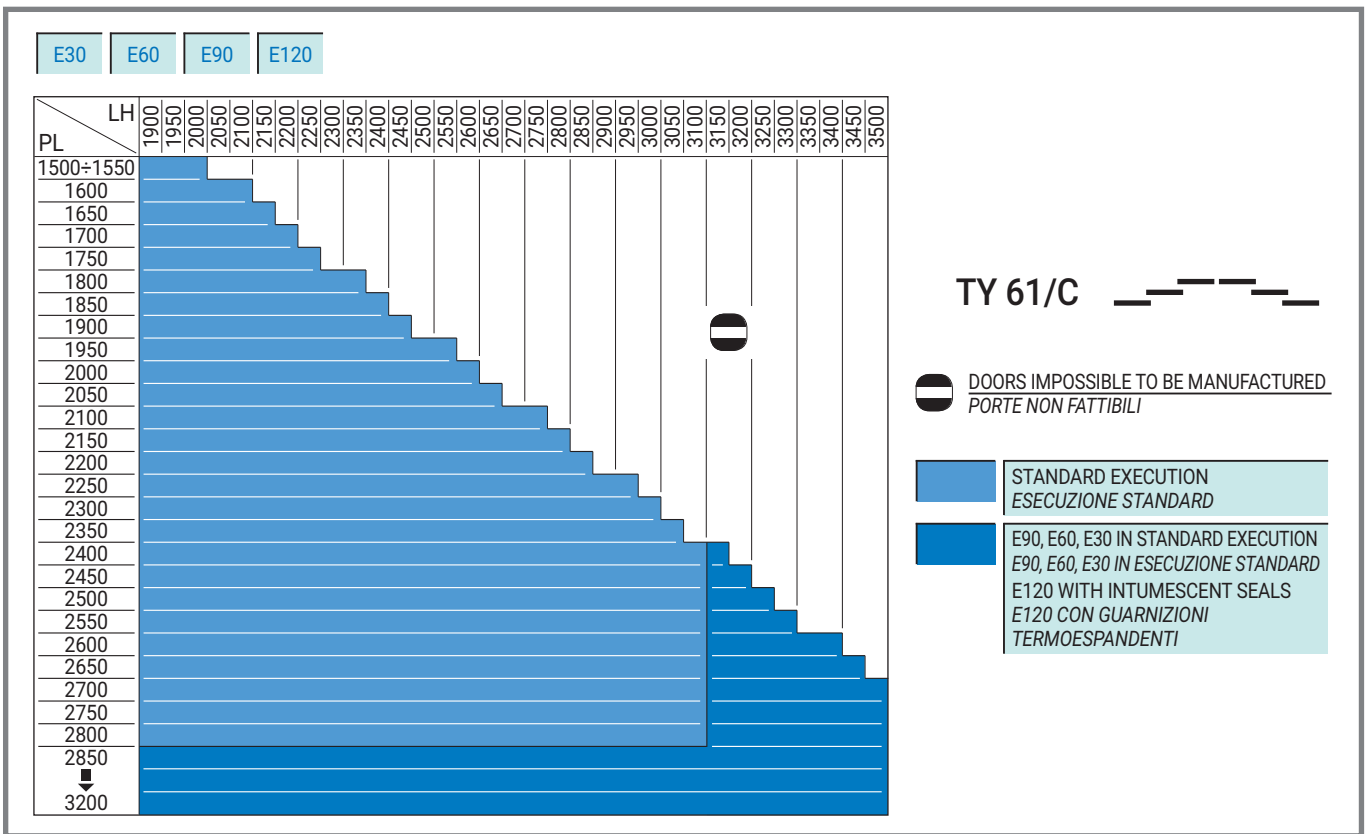
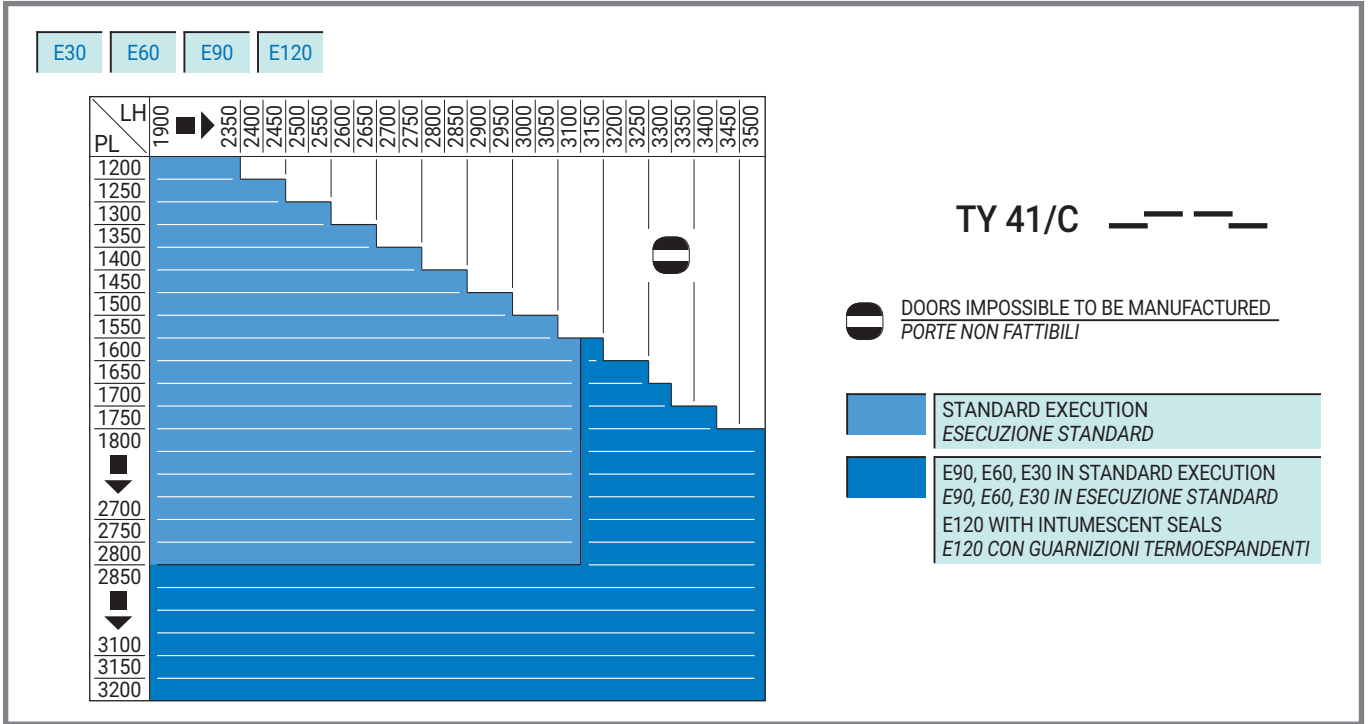
Code/Codice TC.2.001983.EN  
 Version/Versione A

**TABLES FOR CLASS "E" FIRE-RESISTANT DOORS EXECUTION**

**TABELLE PER ESECUZIONE PORTE RESISTENTI AL FUOCO CLASSE "E"**

Code/Codice 3201.30.0600V03  
 Version/Versione C

Date/Data 10.10.2017  
 Page/Pagina 1.8.1



**AUTOMATIC DOORS SERIES 3201-HYDRA**  
**PORTE AUTOMATICHE SERIE 3201-HYDRA**

Code/Codice **TC.2.001983.EN**  
 Version/Versione **B**


**TABLES FOR CLASS "E" FIRE-RESISTANT DOORS EXECUTION**

**TABELLE PER ESECUZIONE PORTE RESISTENTI AL FUOCO CLASSE "E"**

Code/Codice **3201.30.0600V03**  
 Version/Versione **F**  
 Date/Data **12.04.2018**  
 Page/Pagina **1.8.2**

E30
E60
E90
E120


PL \ LH	1900	1950	2000	2050	2100	2150	2200
	600						
650							
700							
750							
800							
850							
900							
█							
▼							
1150							

**TY 43/R** 

STANDARD EXECUTION  
 ESECUZIONE STANDARD

E30
E60
E90
E120


PL \ LH	1900	1950	2000	2050	2100	2150	2200
	900						
950							
1000							
1050							
1100							
1150							
1200							
█							
▼							
1450							

**TY 65/R** 

STANDARD EXECUTION  
 ESECUZIONE STANDARD

E30
E60
E90
E120

PL \ LH	1900	2350	2400	2550	2600	2750	2800	2950	3000	3050	3100	3150	3200	3250	3300	3350	3400	3450	3500
	600																		
650																			
700																			
750																			
800																			
850																			
900																			
█																			
▼																			
1400																			

**TY 71/R-L** 

STANDARD EXECUTION  
 ESECUZIONE STANDARD

E90, E60, E30 IN STANDARD EXECUTION  
 E90, E60, E30 IN ESECUZIONE STANDARD  
 E120 WITH INTUMESCENT SEALS  
 E120 CON GUARNIZIONI TERMOESPANDENTI

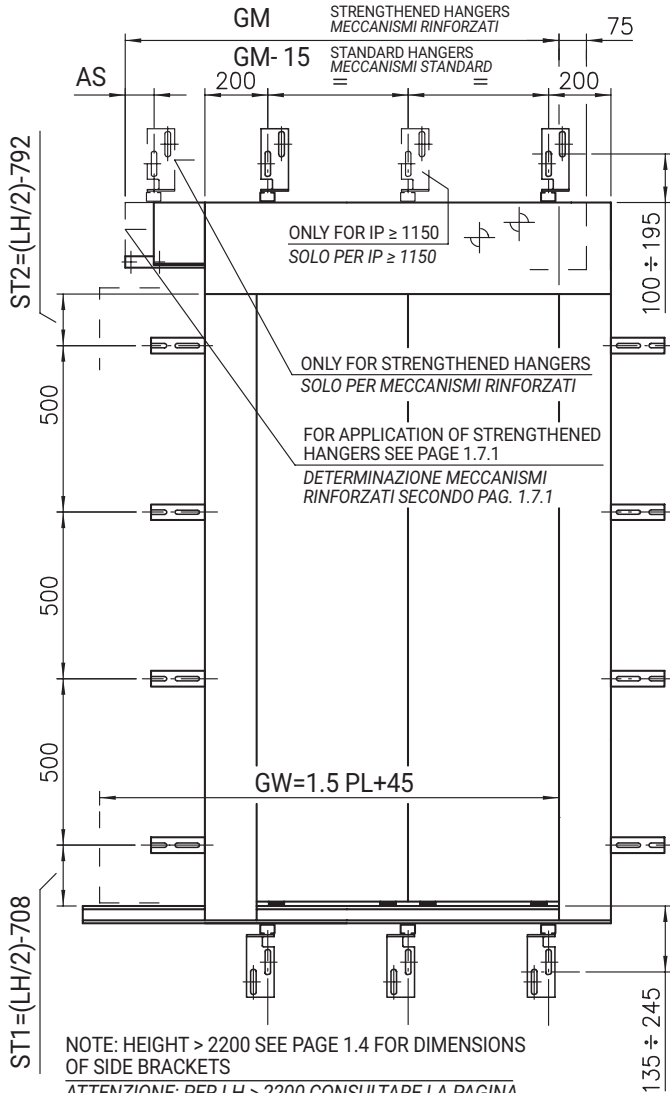


# AUTOMATIC DOORS SERIES 3201-HYDRA PORTE AUTOMATICHE SERIE 3201-HYDRA

Code/Codice TC.2.001983.EN  
Version/Versione B

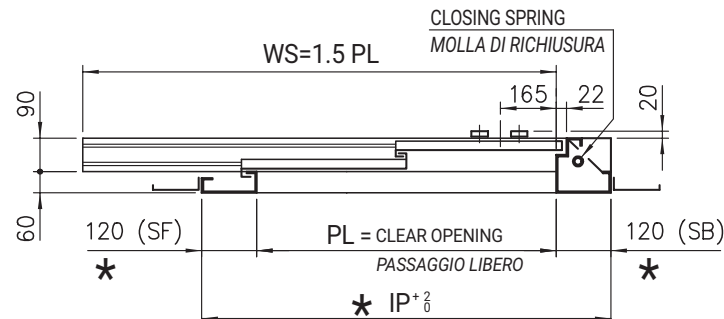
TWO PANELS CLASS "E" FIRE-RESISTANT TELESCOPIC LANDING DOOR, TYPE 11/R-L PL=600÷1800  
PORTA DI PIANO 2 ANTE TELESCOPICA RESISTENTE AL FUOCO CLASSE "E"

Code/Codice 3201.30.0600V03  
Version/Versione E  
Date/Data 10.10.2017  
Page/Pagina 2.1



NOTE: HEIGHT > 2200 SEE PAGE 1.4 FOR DIMENSIONS OF SIDE BRACKETS

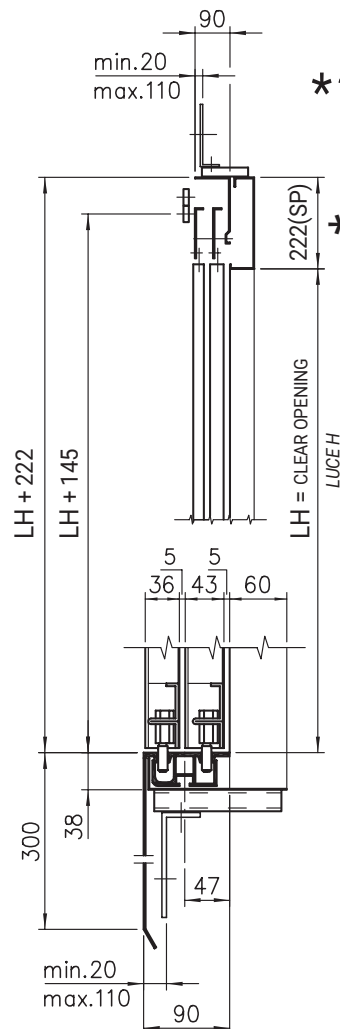
ATTENZIONE: PER LH > 2200 CONSULTARE LA PAGINA 1.4 PER LE MISURE DEGLI STAFFAGGI LATERALI



DIMENSIONS ARE CHANGEABLE ON REQUEST WITHIN THE LIMITS CONSENTED BY THE TESTINGS

\* LE QUOTE CON ASTERISCO SONO VARIABILI A RICHIESTA ENTRO I LIMITI CONSENTITI DAI COLLAUDI

LEFT HAND PORTA SX AS DRAWN A DISEGNO  
RIGHT HAND PORTA DX SYMMETRICALLY OPPOSITE SIMMETRICA



IN CASE OF LH > 3100 THE E120 CLASS DOORS MUST BE EQUIPED WITH INTUMESCENT SEALS

\*\* IN CASO DI LH > 3100 LE PORTE CLASSE E120 DEVONO ESSERE FORNITE CON GUARNIZIONE TERMOESPANDENTE

	DIMENSIONS DIMENSIONI	CLASS CLASSE
PL	600 ÷ 1800	E120 E90 E60 E30
LH	1900 ÷ 3500 **	
SP	50 ÷ 500	
SB	50 ÷ 750	
SF	50 ÷ 750	

PL	GM	GW	WS	AS
600	975	945	900	/
650	1025	1020	975	
700	1110	1095	1050	75
750	1210	1170	1125	175
800	1260	1245	1200	75
850	1310	1320	1275	125
900	1425	1395	1350	165
950	1475	1470	1425	215
1000	1570	1545	1500	85
1050	1620	1620	1575	135
1100	1695	1695	1650	
1150	1795	1770	1725	235
1200	1875	1845	1800	165
1250	1925	1920	1875	215
1300	1995	1995	1950	285
1350	2095	2070	2025	55
1400	2145	2145	2100	105
1450	2245	2220	2175	120
1500	2295	2295	2250	
1550	2395	2370	2325	220
1600	2445	2445	2400	120
1650	2545	2520	2475	220
1700	2595	2595	2550	120
1750	2695	2670	2625	220
1800	2745	2745	2700	120

**AUTOMATIC DOORS SERIES 3201-HYDRA**  
**PORTE AUTOMATICHE SERIE 3201-HYDRA**

Code/Codice TC.2.001983.EN  
 Version/Versione /

Code/Codice 3201.30.0600V03  
 Version/Versione A

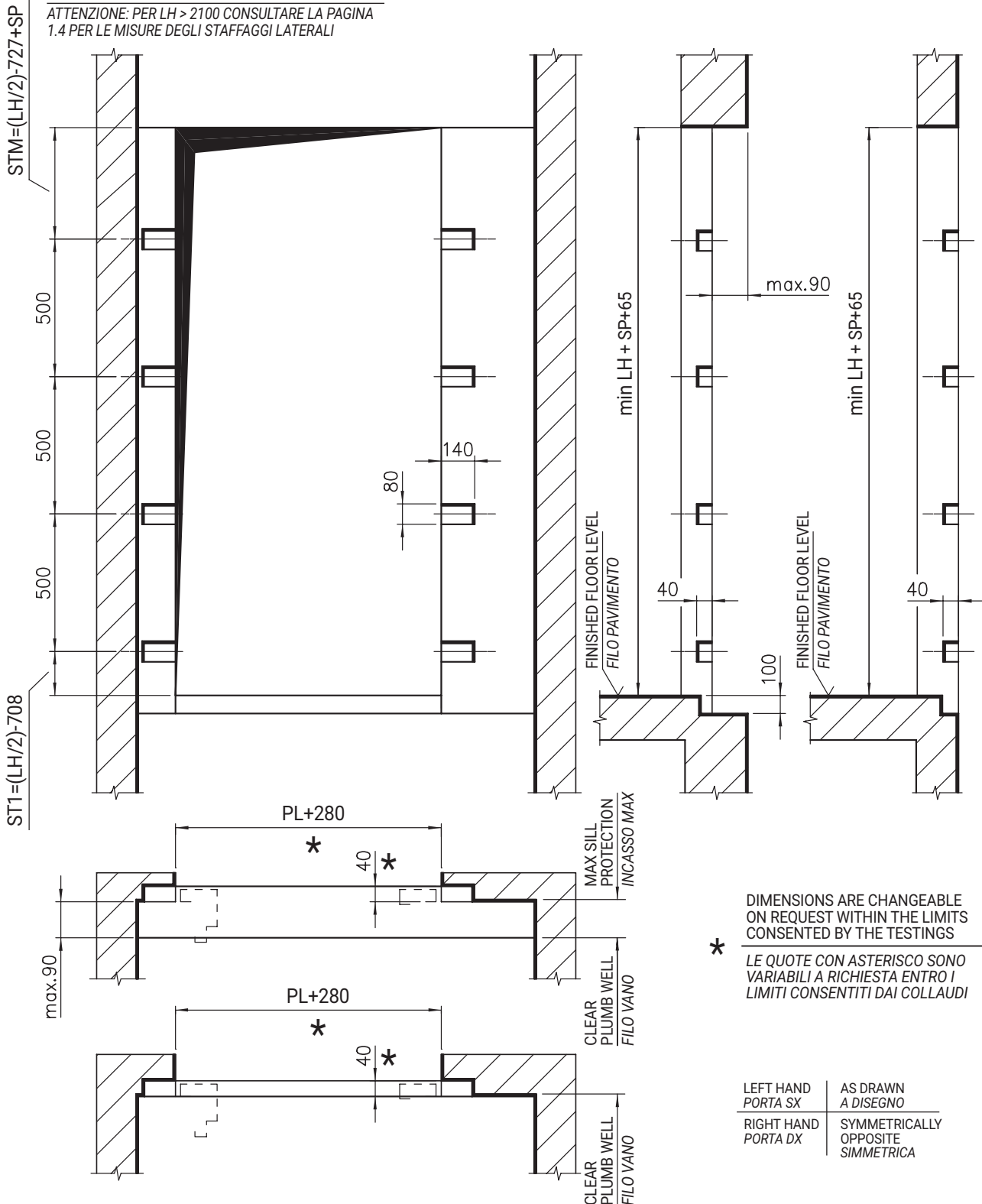
Date/Data 12.10.2010  
 Page/Pagina 2.1.1

SHAFT WALL FOR TWO PANELS CLASS "E" FIRE-RESISTANT TELESCOPIC DOOR, TYPE 11/R-L

VANO MURATURA PER PORTA 2 ANTE TELESCOPICA RESISTENTE AL FUOCO CLASSE "E", TIPO 11/R-L

NOTE: HEIGHT > 2100 SEE PAGE 1.4 FOR DIMENSIONS OF SIDE BRACKETS

ATTENZIONE: PER LH > 2100 CONSULTARE LA PAGINA 1.4 PER LE MISURE DEGLI STAFFAGGI LATERALI



DIMENSIONS ARE CHANGEABLE ON REQUEST WITHIN THE LIMITS CONSENTED BY THE TESTINGS

\* LE QUOTE CON ASTERISCO SONO VARIABILI A RICHIESTA ENTRO I LIMITI CONSENTITI DAI COLLAUDI

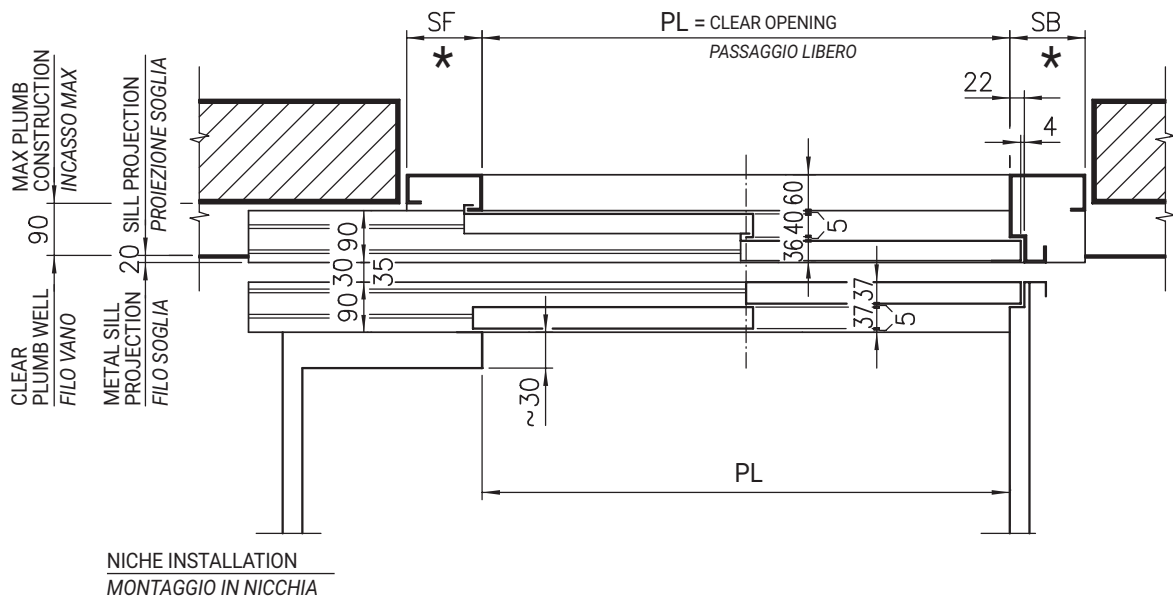
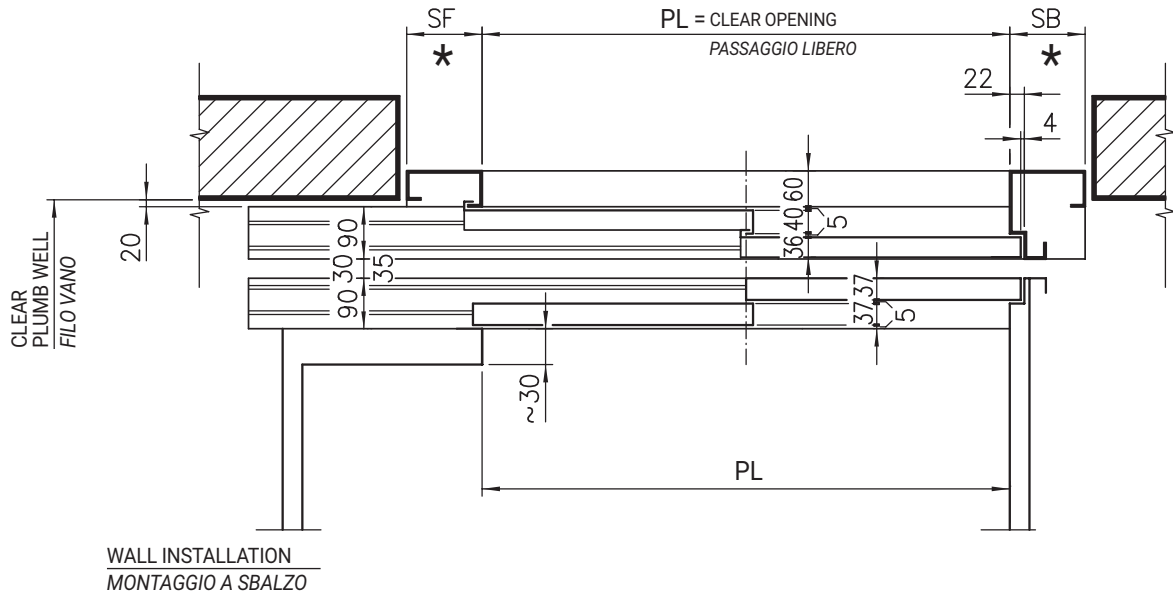
LEFT HAND PORTA SX	AS DRAWN A DISEGNO
RIGHT HAND PORTA DX	SYMMETRICALLY OPPOSITE SIMMETRICA

**AUTOMATIC DOORS SERIES 3201-HYDRA**  
**PORTE AUTOMATICHE SERIE 3201-HYDRA**

Code/Codice TC.2.001983.EN  
 Version/Versione /

ARRANGEMENT FOR TWO PANELS CLASS "E" FIRE-RESISTANT TELESCOPIC LANDING DOOR, TYPE 11-12/R-L  
 ACCOPPIAMENTO PER PORTA DI PIANO 2 ANTE TELESCOPICA RESISTENTE AL FUOCO CLASSE "E"

Code/Codice 3201.30.0600V03  
 Version/Versione B  
 Date/Data 12.10.2010  
 Page/Pagina 2.2



DIMENSIONS ARE CHANGEABLE ON REQUEST WITHIN THE LIMITS CONSENTED BY THE TESTINGS  
 \* LE QUOTE CON ASTERISCO SONO VARIABILI A RICHIESTA ENTRO I LIMITI CONSENTITI DAI COLLAUDI

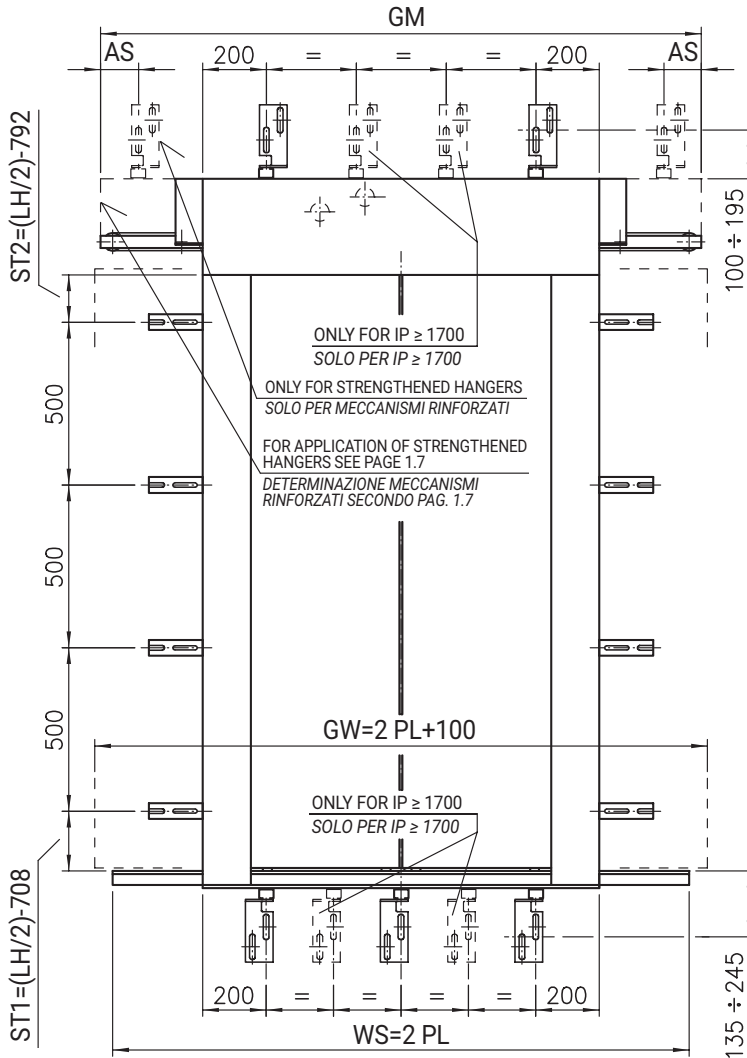
LEFT HAND PORTA SX	AS DRAWN A DISEGNO
RIGHT HAND PORTA DX	SYMMETRICALLY OPPOSITE SIMMETRICA

# AUTOMATIC DOORS SERIES 3201-HYDRA PORTE AUTOMATICHE SERIE 3201-HYDRA

TWO PANELS CLASS "E" FIRE-RESISTANT CENTRE PARTING LANDING DOOR, TYPE 01/C PL=600÷1800  
PORTA DI PIANO 2 ANTE OPPOSITE RESISTENTE AL FUOCO CLASSE "E"

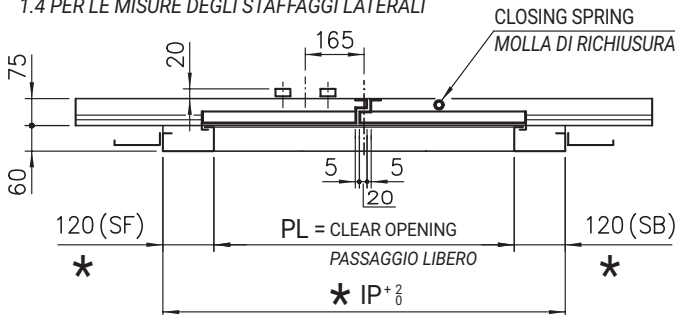
Code/Codice TC.2.001983.EN  
Version/Versione A

Code/Codice 3201.30.0600V03  
Version/Versione D  
Date/Data 10.10.2017  
Page/Pagina 3.1



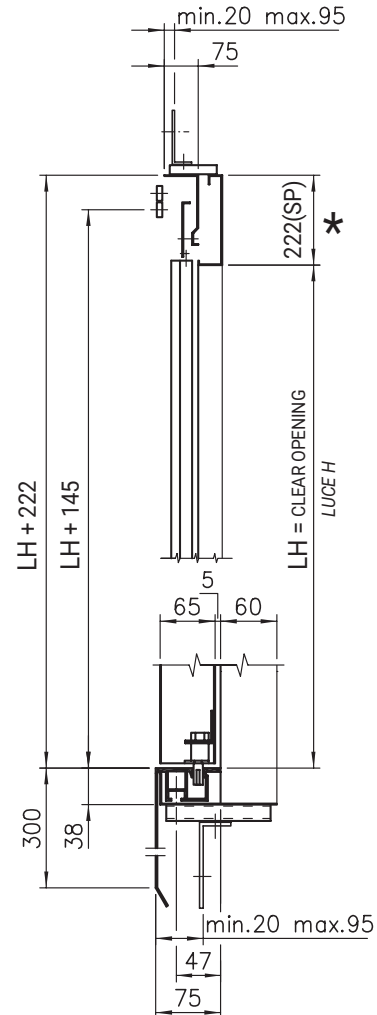
NOTE: HEIGHT > 2200 SEE PAGE 1.4 FOR DIMENSIONS OF SIDE BRACKETS

ATTENZIONE: PER LH > 2200 CONSULTARE LA PAGINA 1.4 PER LE MISURE DEGLI STAFFAGGI LATERALI



DIMENSIONS ARE CHANGEABLE ON REQUEST WITHIN THE LIMITS CONSENTED BY THE TESTINGS

\* LE QUOTE CON ASTERISCO SONO VARIABILI A RICHIESTA ENTRO I LIMITI CONSENTITI DAI COLLAUDI



IN CASE OF LH > 3100 THE E120 CLASS DOORS MUST BE EQUIPPED WITH INTUMESCENT SEALS

\*\*

IN CASO DI LH > 3100 LE PORTE CLASSE E120 DEVONO ESSERE FORNITE CON GUARNIZIONE TERMOESPANDENTE

	PL	GM	GW	WS	AS
	600	1200	1300	1200	35
	650	1340	1400	1300	60
	700	1460	1500	1400	120
	750	1610	1600	1500	195
	800	1660	1700	1600	220
	850	1710	1800	1700	245
	900	1890	1900	1800	110
	950	1940	2000	1900	135
	1000	2080	2100	2000	205
	1050	2130	2200	2100	230
	1100	2230	2300	2200	55
	1150	2308	2400	2300	130
	1200	2490	2500	2400	190
	1250	2540	2600	2500	215
	1300	2630	2700	2600	260
	1350	2780	2800	2700	55
	1400	2830	2900	2800	80
	1450	2980	3000	2900	120
	1500	3030	3100	3000	
	1550	3180	3200	3100	195
	1600	3230	3300	3200	120
	1650	3380	3400	3300	195
	1700	3430	3500	3400	120
	1750	3580	3600	3500	195
	1800	3630	3700	3600	220

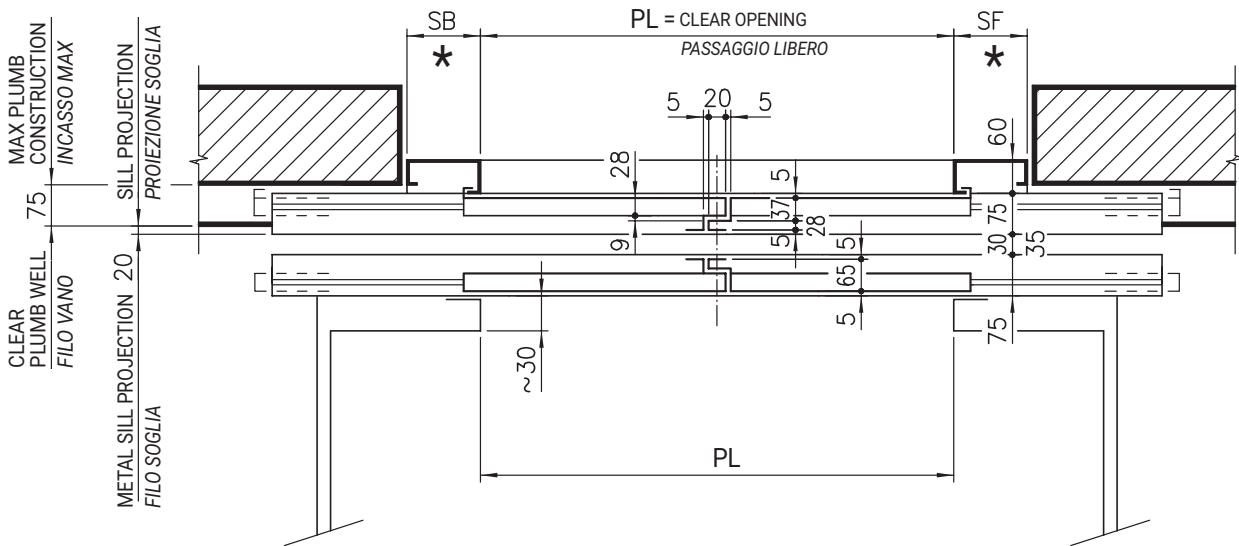
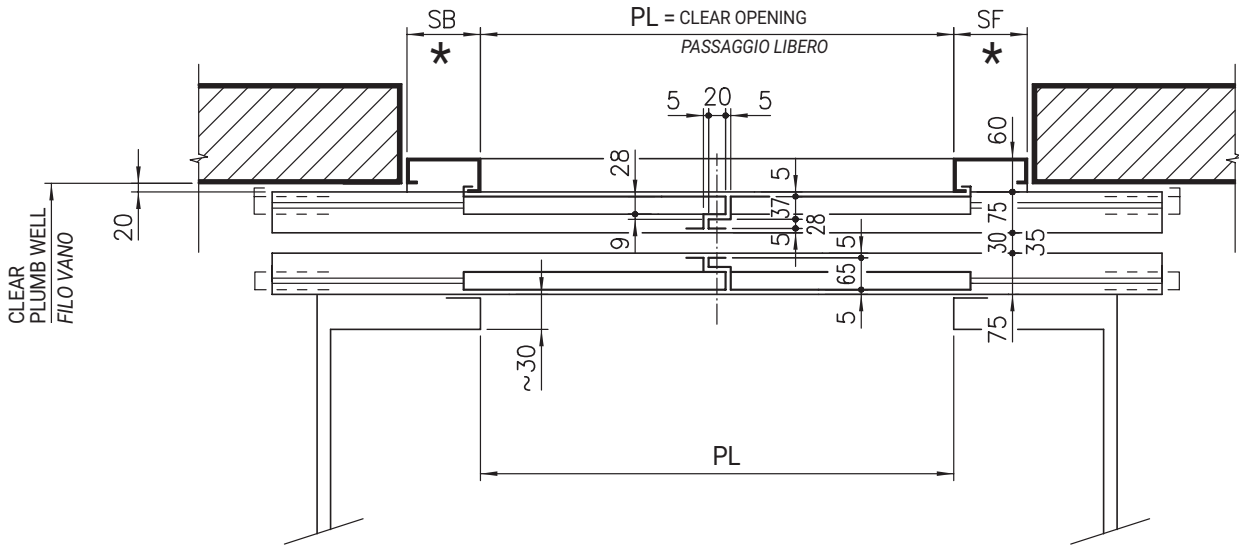


**AUTOMATIC DOORS SERIES 3201-HYDRA**  
**PORTE AUTOMATICHE SERIE 3201-HYDRA**

Code/Codice TC.2.001983.EN  
 Version/Versione /

ARRANGEMENT FOR TWO PANELS CLASS "E" FIRE-RESISTANT CENTRE PARTING LANDING DOOR, TYPE 01-02/C  
 ACCOPPIAMENTO PER PORTA DI PIANO 2 ANTE OPPOSTE RESISTENTE AL FUOCO CLASSE "E"

Code/Codice 3201.30.0600V03  
 Version/Versione B  
 Date/Data 12.10.2010  
 Page/Pagina 3.2



DIMENSIONS ARE CHANGEABLE  
 ON REQUEST WITHIN THE LIMITS  
 CONSENTED BY THE TESTINGS

\*

LE QUOTE CON ASTERISCO SONO  
 VARIABILI A RICHIESTA ENTRO I  
 LIMITI CONSENTITI DAI COLLAUDI

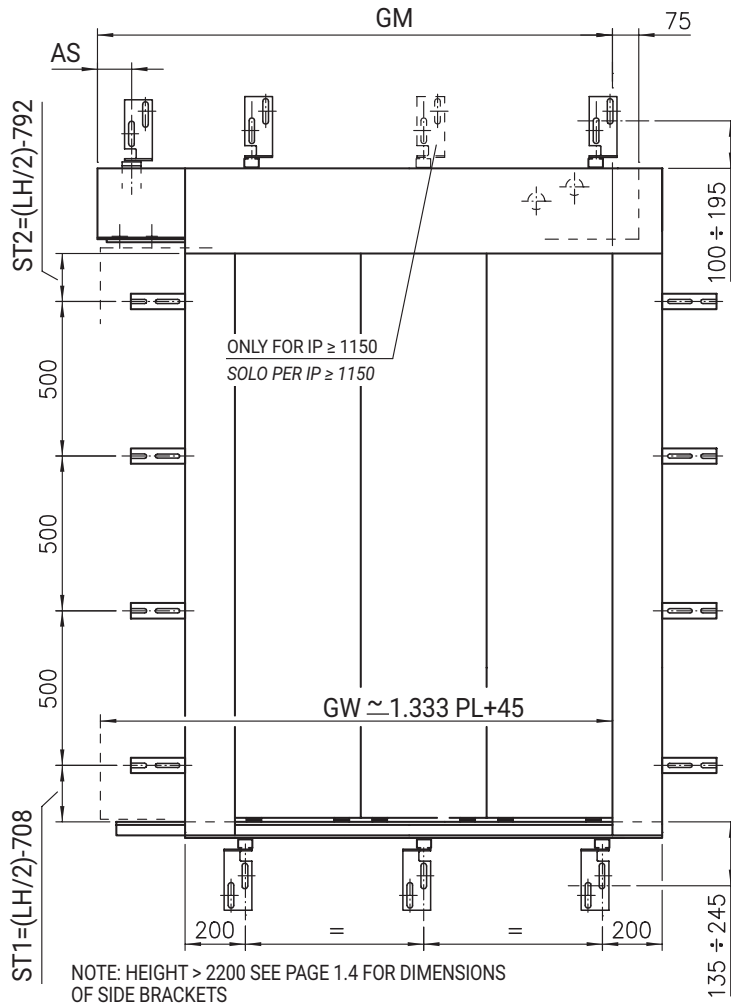
# AUTOMATIC DOORS SERIES 3201-HYDRA PORTE AUTOMATICHE SERIE 3201-HYDRA

Code/Codice TC.2.001983.EN  
Version/Versione A

Code/Codice 3201.30.0600V03  
Version/Versione D

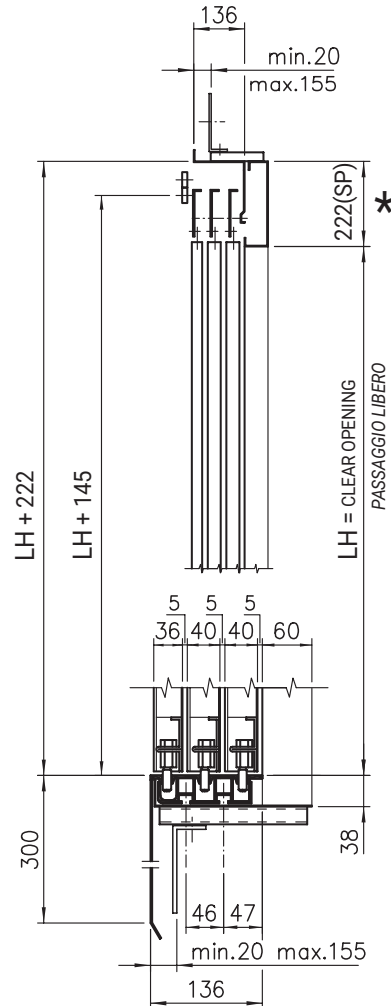
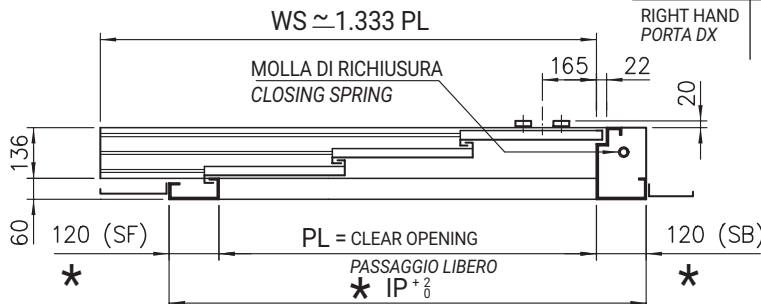
Date/Data 10.10.2017  
Page/Pagina 4.1

THREE PANELS CLASS "E" FIRE-RESISTANT TELESCOPIC LANDING DOOR, TYPE 31/R-L PL=600÷2100  
PORTA DI PIANO 3 ANTE TELESCOPICA RESISTENTE AL FUOCO CLASSE "E"



NOTE: HEIGHT > 2200 SEE PAGE 1.4 FOR DIMENSIONS OF SIDE BRACKETS

ATTENZIONE: PER LH > 2200 CONSULTARE LA PAGINA 1.4 PER LE MISURE DEGLI STAFFAGGI LATERALI



LEFT HAND PORTA SX

AS DRAWN A DISEGNO

RIGHT HAND PORTA DX

SYMMETRICALLY OPPOSITE SIMMETRICA

IN CASE OF LH > 3100 THE E120 CLASS DOORS MUST BE EQUIPPED WITH INTUMESCENT SEALS

\*\*

IN CASO DI LH > 3100 LE PORTE CLASSE E120 DEVONO ESSERE FORNITE CON GUARNIZIONE TERMOESPANDENTE

\* DIMENSIONS ARE CHANGEABLE ON REQUEST WITHIN THE LIMITS CONSENTED BY THE TESTINGS

LE QUOTE CON ASTERISCO SONO VARIABILI A RICHIESTA ENTRO I LIMITI CONSENTITI DAI COLLAUDI

PL	GM	GW	WS	AS	PL	GM	GW	WS	AS
600	950	845	825	185	1400	1925	1911	1850	120
650	1000	911	885	115	1450	1975	1978	1930	170
700	1050	978	930	165					
750	1100	1045	1000	140	1500	2070	2045	2000	120
800	1150	1111	1060	115	1550	2120	2111	2050	170
850	1200	1178	1130		1600	2195	2178	2130	120
900	1275	1245	1200	165	1650	2245	2245	2200	170
950	1325	1311	1250	140	1700	2345	2311	2250	120
1000	1375	1378	1330	115	1750	2395	2378	2330	170
1050	1460	1445	1400	125	1800	2475	2445	2400	120
1100	1510	1511	1450	175	1850	2525	2511	2450	170
1150	1610	1578	1530	125	1900	2575	2578	2530	120
1200	1660	1645	1600	175	1950	2645	2645	2600	190
1250	1710	1711	1650	150	2000	2745	2711	2650	190
1300	1825	1778	1730	115	2050	2795	2778	2730	240
1350	1875	1845	1800	120	2100	2845	2845	2800	190

	DIMENSIONS DIMENSIONI	CLASS CLASSE
PL	600 ÷ 2100	E120 E90 E60 E30
LH	1900 ÷ 3500 **	
SP	50 ÷ 500	
SB	50 ÷ 750	
SF	50 ÷ 750	

**AUTOMATIC DOORS SERIES 3201-HYDRA**  
**PORTE AUTOMATICHE SERIE 3201-HYDRA**

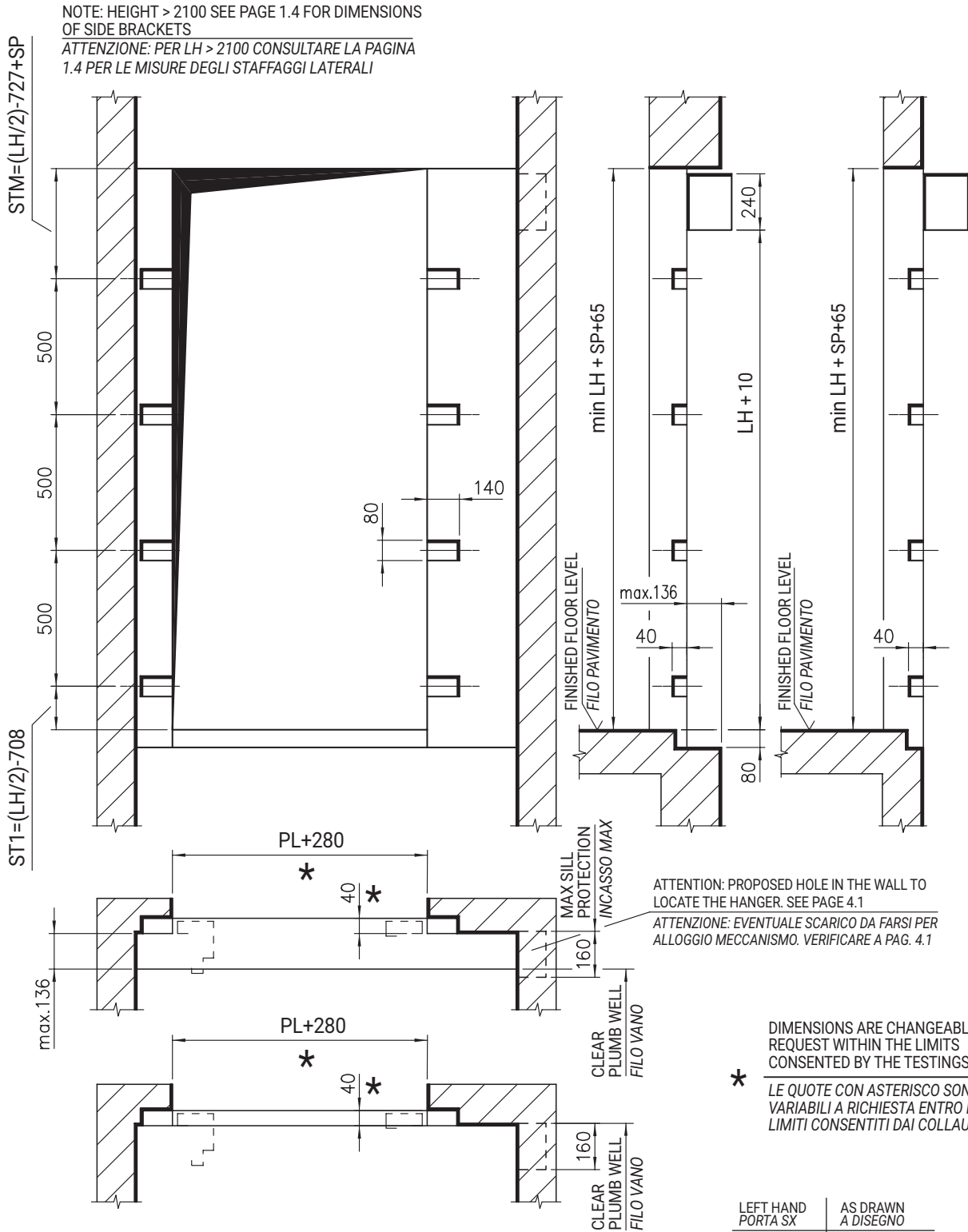
Code/Codice TC.2.001983.EN  
 Version/Versione /

Code/Codice 3201.30.0600V03  
 Version/Versione A

SHAFT WALL FOR THREE PANELS CLASS "E" FIRE-RESISTANT TELESCOPIC DOOR, TYPE 31/R/L

Date/Data 12.10.2010  
 Page/Pagina 4.1.1

VANO MURATURA PER PORTA 3 ANTE TELESCOPICA RESISTENTE AL FUOCO CLASSE "E", TIPO 31/R/L



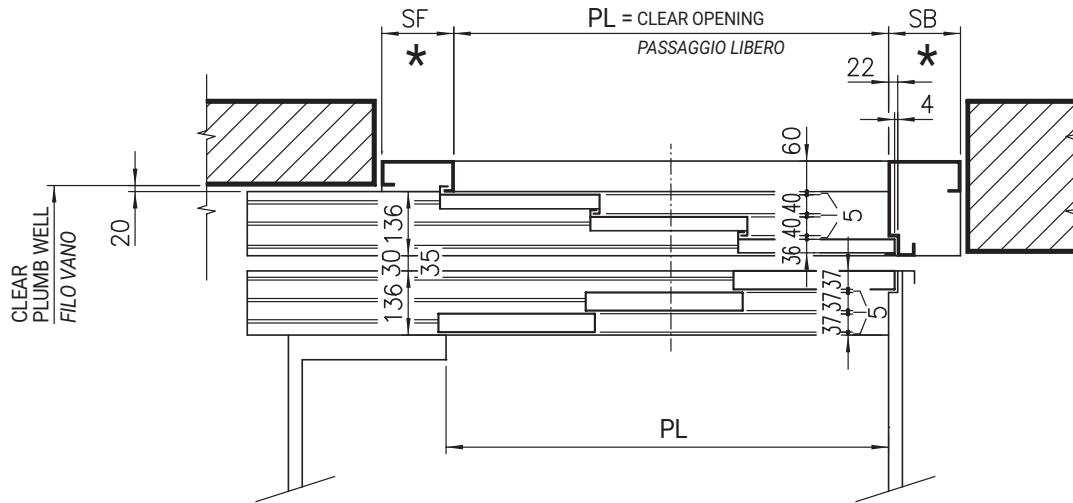


**AUTOMATIC DOORS SERIES 3201-HYDRA**  
**PORTE AUTOMATICHE SERIE 3201-HYDRA**

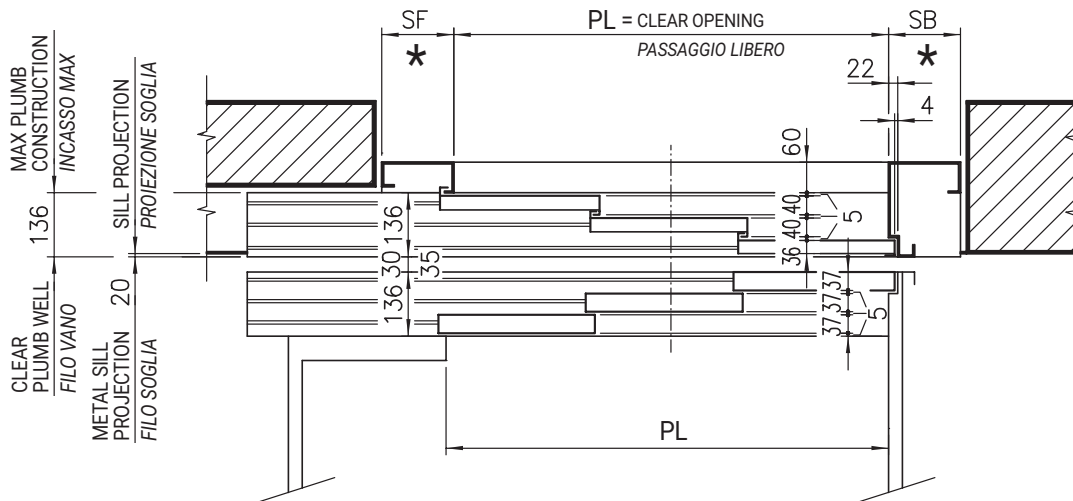
Code/Codice TC.2.001983.EN  
 Version/Versione /

ARRANGEMENT FOR THREE PANELS CLASS "E" FIRE-RESISTANT TELESCOPIC LANDING DOOR, TYPE 31/R-L  
 ACCOPPIAMENTO PER PORTA DI PIANO 3 ANTE TELESCOPICA RESISTENTE AL FUOCO CLASSE "E"

Code/Codice 3201.30.0600V03  
 Version/Versione B  
 Date/Data 12.10.2010  
 Page/Pagina 4.2



WALL INSTALLATION  
 MONTAGGIO A SBALZO



NICHE INSTALLATION  
 MONTAGGIO IN NICCHIA

DIMENSIONS ARE CHANGEABLE  
 ON REQUEST WITHIN THE LIMITS  
 CONSENTED BY THE TESTINGS

\* LE QUOTE CON ASTERISCO SONO  
 VARIABILI A RICHIESTA ENTRO I  
 LIMITI CONSENTITI DAI COLLAUDI

LEFT HAND PORTA SX	AS DRAWN A DISEGNO
RIGHT HAND PORTA DX	SYMMETRICALLY OPPOSITE SIMMETRICA

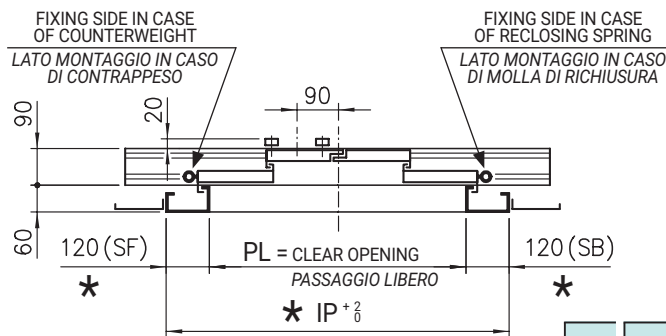
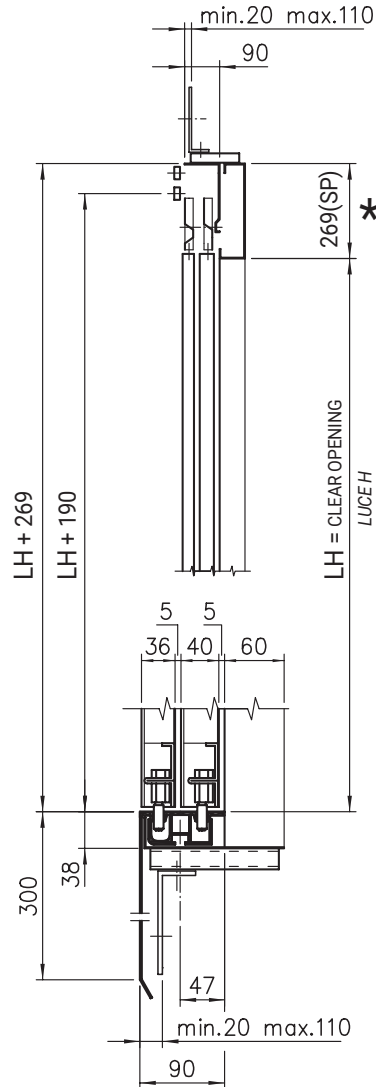
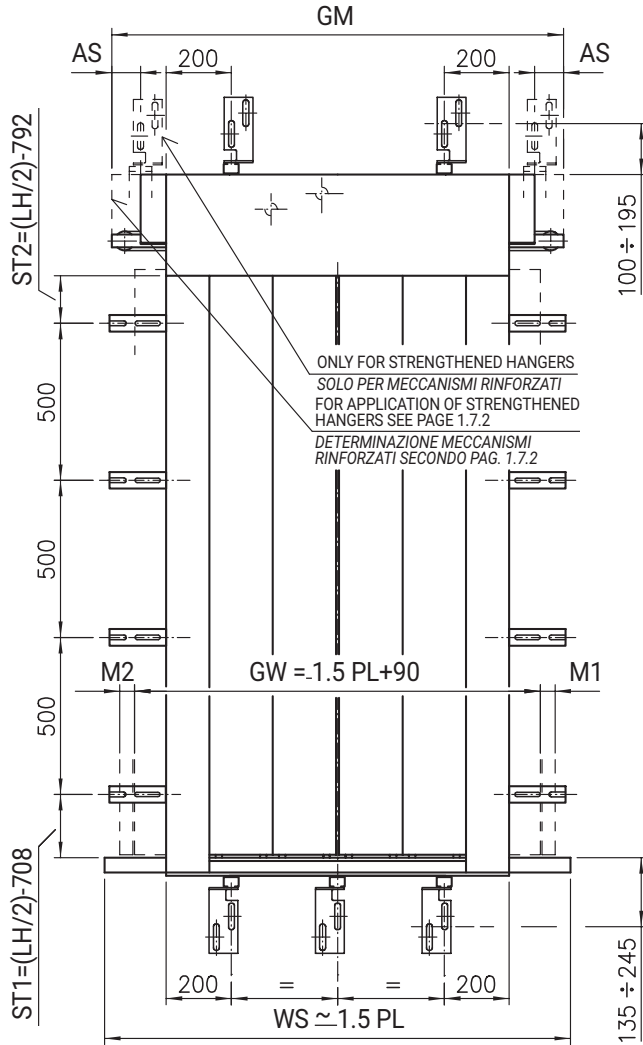
# AUTOMATIC DOORS SERIES 3201-HYDRA PORTE AUTOMATICHE SERIE 3201-HYDRA

Code/Codice TC.2.001983.EN  
Version/Versione C

Code/Codice 3201.30.0600V03  
Version/Versione F

Date/Data 10.10.2017  
Page/Pagina 5.1

FOUR PANELS CLASS "E" FIRE-RESISTANT CENTRE PARTING LANDING DOOR, TYPE 43/R PL=600÷1150  
PORTA DI PIANO 4 ANTE OPPOSTE RESISTENTI AL FUOCO CLASSE "E"



DIMENSIONS ARE CHANGEABLE ON REQUEST WITHIN THE LIMITS CONSENTED BY THE TESTINGS

\* LE QUOTE CON ASTERISCO SONO VARIABILI A RICHIESTA ENTRO I LIMITI CONSENTITI DAI COLLAUDI

CO	Reclosing spring Molla di richiusura	Counterweight Contrappeso
<800	M1 = 35, M2 = 0	M1 = 0, M2 = 70 (on request) (a richiesta)
≥800	/	M1 = 0, M2 = 70

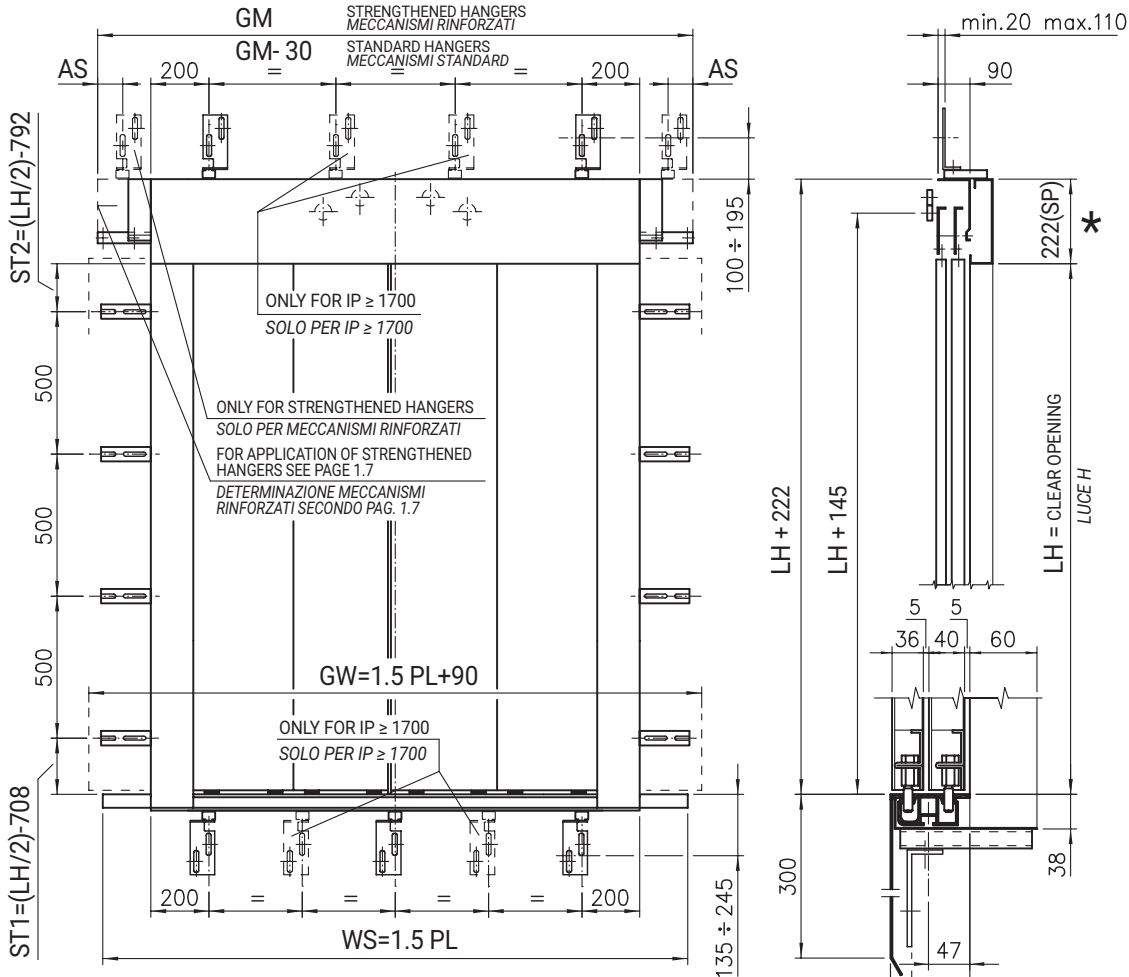
PL	GW	WS	Standard Hangers Meccanismi Standard		Strengthened Hangers Meccanismi Rinforzati		DIMENSIONS DIMENSIONI	CLASS CLASSE
			GM	AS	GM	AS		
600	990	1000	1050	/	1105	/	600 ÷ 1150	E120 E90 E60 E30
650	1065	1050	1105		1155			
700	1140	1100	1155		1205		1900 ÷ 2200	
750	1215	1125	1205		1255			
800	1290	1200	1305		1355		50 ÷ 500	
850	1365	1275	1355	/	1405	92		
900	1440	1350	1455		1505	142	50 ÷ 750	
950	1515	1425	1500		1555	92		
1000	1590	1500	1605		1655	142	50 ÷ 750	
1050	1665	1575	1655		1705	92		
1100	1740	1650	1755		1805	142		
1150	1815	1725	1805		1855	92		

# AUTOMATIC DOORS SERIES 3201-HYDRA PORTE AUTOMATICHE SERIE 3201-HYDRA

Code/Codice TC.2.001983.EN  
Version/Versione A

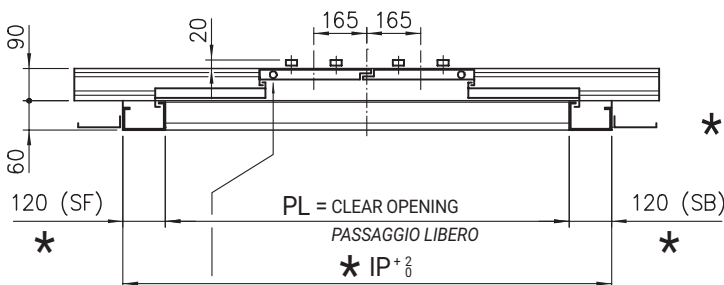
FOUR PANELS CLASS "E" FIRE-RESISTANT CENTRE PARTING LANDING DOOR, TYPE 41/C PL=1200÷3200  
PORTA DI PIANO 4 ANTE OPPOSITE RESISTENTE AL FUOCO CLASSE "E"

Code/Codice 3201.30.0600V03  
Version/Versione D  
Date/Data 10.10.2017  
Page/Pagina 5.1.1



NOTE: HEIGHT > 2200 SEE PAGE 1.4 FOR DIMENSIONS OF SIDE BRACKETS

ATTENZIONE: PER LH > 2200 CONSULTARE LA PAGINA 1.4 PER LE MISURE DEGLI STAFFAGGI LATERALI



IN CASE OF LH > 3100 AND/OR PL > 2800 THE E120 CLASS DOORS MUST BE EQUIPPED WITH INTUMESCENT SEALS

IN CASO DI LH > 3100 E/O PL > 2800 LE PORTE CLASSE E120 DEVONO ESSERE FORNITE CON GUARNIZIONE TERMOESPANDENTE

	DIMENSIONS DIMENSIONI	CLASS CLASSE
PL	1200 ÷ 3200	**
LH	1900 ÷ 3500	**
SP	50 ÷ 500	E120 E90
SB	50 ÷ 750	E60 E30
SF	50 ÷ 750	

CLOSING SPRING  
MOLLA DI RICHIUSURA

DIMENSIONS ARE CHANGEABLE ON REQUEST WITHIN THE LIMITS CONSENTED BY THE TESTINGS

\* LE QUOTE CON ASTERISCO SONO VARIABILI A RICHIESTA ENTRO I LIMITI CONSENTITI DAI COLLAUDI

PL	GM	GW	WS	As	PL	GM	GW	WS	As	PL	GM	GW	WS	As
1200	1950	1890	1800	140	1900	2950	2940	2850	220	2600	3990	3990	3900	60
1250	2000	1965	1875	165	1950	3000	3015	2925	245	2650	4140	4065	3975	135
1300	2050	2040	1950	190	2000	3140	3090	3000	115	2700	4190	4140	4050	100
1350	2100	2115	2025	215	2050	3190	3165	3075	140	2750	4240	4215	4125	125
1400	2220	2190	2100	55	2100	3240	3240	3150	165	2800	4290	4290	4200	150
1450	2270	2265	2175	80	2150	3340	3315	3225	215	2850	4440	4365	4275	120
1500	2420	2340	2250	155	2200	3390	3390	3300		2900	4490	4440	4350	145
1550	2470	2415	2325	180	2250	3540	3465	3375	290	2950	4540	4515	4425	170
1600	2520	2490	2400	205	2300	3590	3540	3450	115	3000	4590	4590	4500	120
1650	2570	2565	2475	230	2350	3640	3615	3525	140	3050	4740	4665	4575	195
1700	2620	2640	2550	55	2400	3750	3690	3600	170	3100	4790	4740	4650	120
1750	2740	2715	2625	115	2450	3800	3765	3675	195	3150	4840	4815	4725	145
1800	2850	2790	2700	170	2500	3850	3840	3750	220	3200	4890	4890	4800	120
1850	2900	2865	2775	195	2550	3900	3915	3825	245					

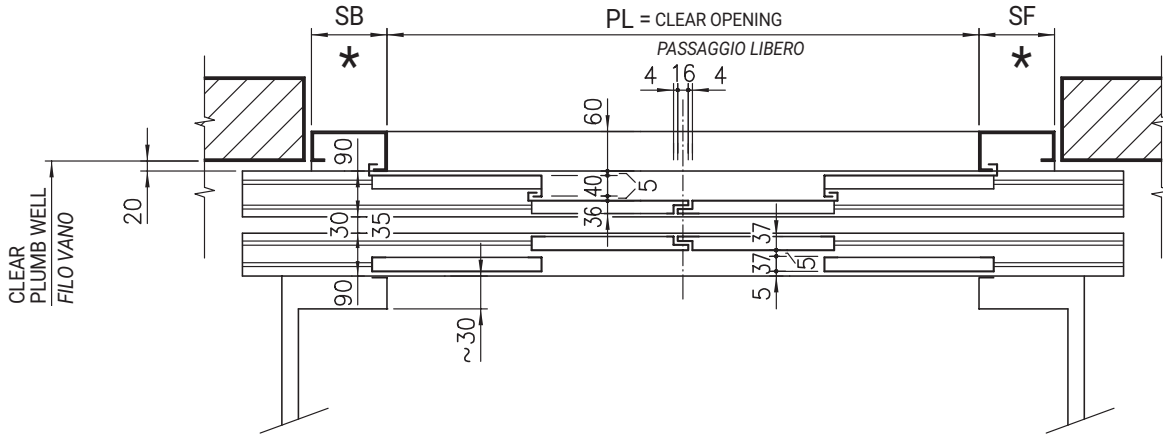


**AUTOMATIC DOORS SERIES 3201-HYDRA**  
**PORTE AUTOMATICHE SERIE 3201-HYDRA**

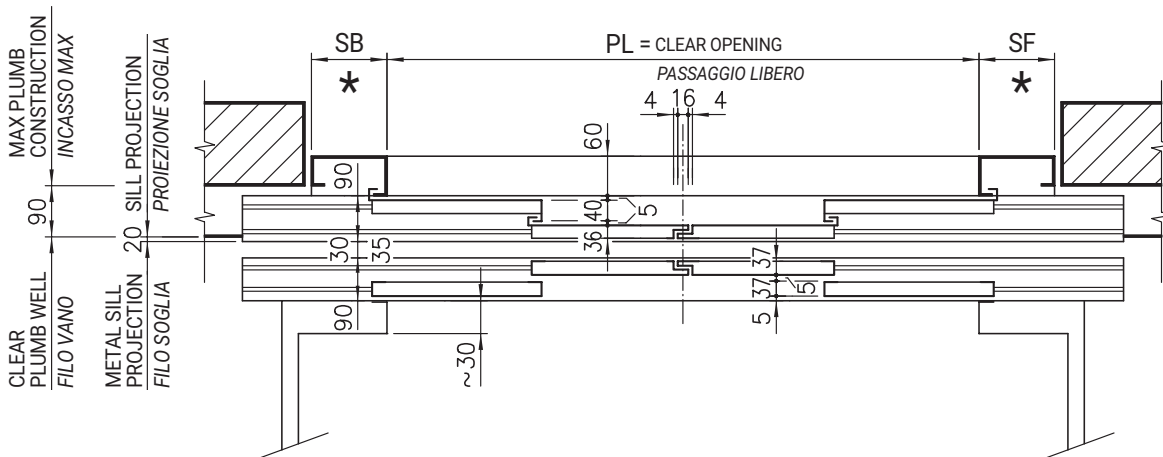
Code/Codice TC.2.001983.EN  
 Version/Versione /

ARRANGEMENT FOR FOUR PANELS CLASS "E" FIRE-RESISTANT CENTRE PARTING LANDING DOOR, TYPE 41-42/C 43-44/R  
 ACCOPPIAMENTO PER PORTA DI PIANO 4 ANTE OPPOSTE RESISTENTI AL FUOCO CLASSE "E"

Code/Codice 3201.30.0600V03  
 Version/Versione B  
 Date/Data 12.10.2010  
 Page/Pagina 5.2



WALL INSTALLATION  
 MONTAGGIO A SBALZO



NICHE INSTALLATION  
 MONTAGGIO IN NICCHIA

DIMENSIONS ARE CHANGEABLE  
 ON REQUEST WITHIN THE LIMITS  
 CONSENTED BY THE TESTINGS

\*

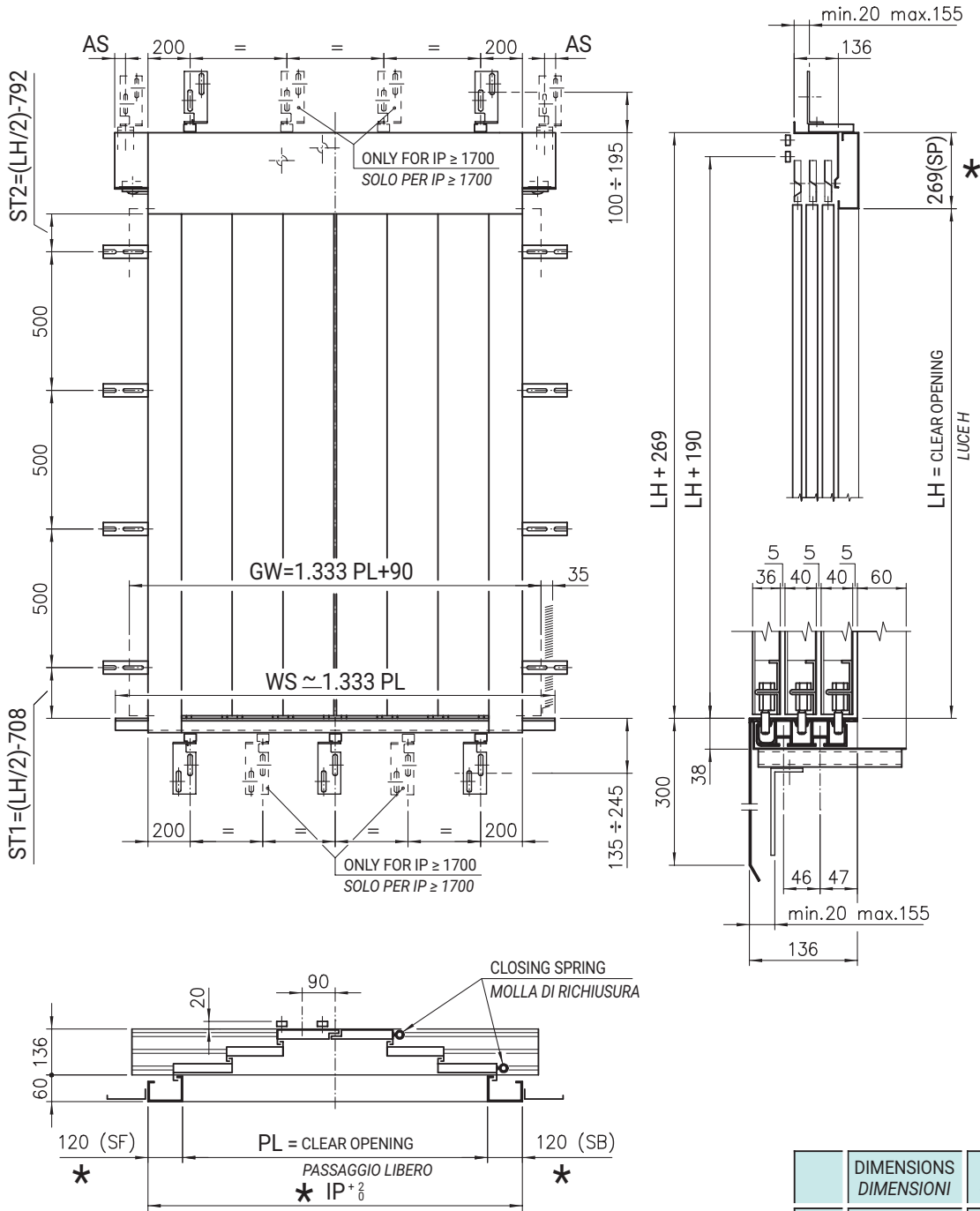
LE QUOTE CON ASTERISCO SONO  
 VARIABILI A RICHIESTA ENTRO I  
 LIMITI CONSENTITI DAI COLLAUDI

# AUTOMATIC DOORS SERIES 3201-HYDRA PORTE AUTOMATICHE SERIE 3201-HYDRA

Code/Codice TC.2.001983.EN  
Version/Versione B

Code/Codice 3201.30.0600V03  
Version/Versione E  
Date/Data 10.10.2017  
Page/Pagina 6.1

SIX PANELS CLASS "E" FIRE-RESISTANT CENTRE PARTING LANDING DOOR, TYPE 65/R PL=900÷1450  
PORTA DI PIANO 6 ANTE OPPOSTE RESISTENTI AL FUOCO CLASSE "E"



\*

DIMENSIONS ARE CHANGEABLE ON REQUEST WITHIN THE LIMITS CONSENTED BY THE TESTINGS

LE QUOTE CON ASTERISCO SONO VARIABILI A RICHIESTA ENTRO I LIMITI CONSENTITI DAI COLLAUDI

PL	GM	GW	WS	AS
900	1400	1290	1300	/
950	1450	1356	1350	40
1000	1500	1423	1400	65
1050	1550	1490	1450	90
1100	1600	1556	1500	40
1150	1650	1623	1530	65
1200	1750	1690	1600	40
1250	1800	1756	1650	65
1300	1850	1823	1730	90
1350	1950	1890	1800	140
1400	2000	1956	1850	110
1450	2050	2023	1930	135

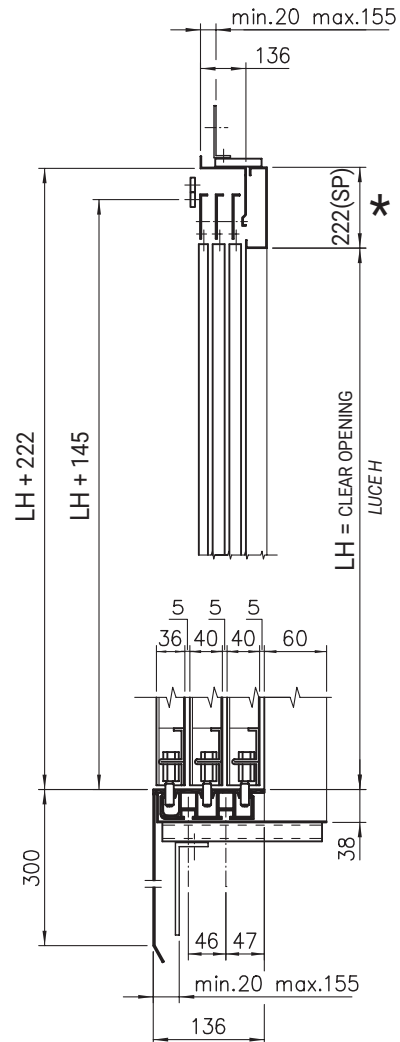
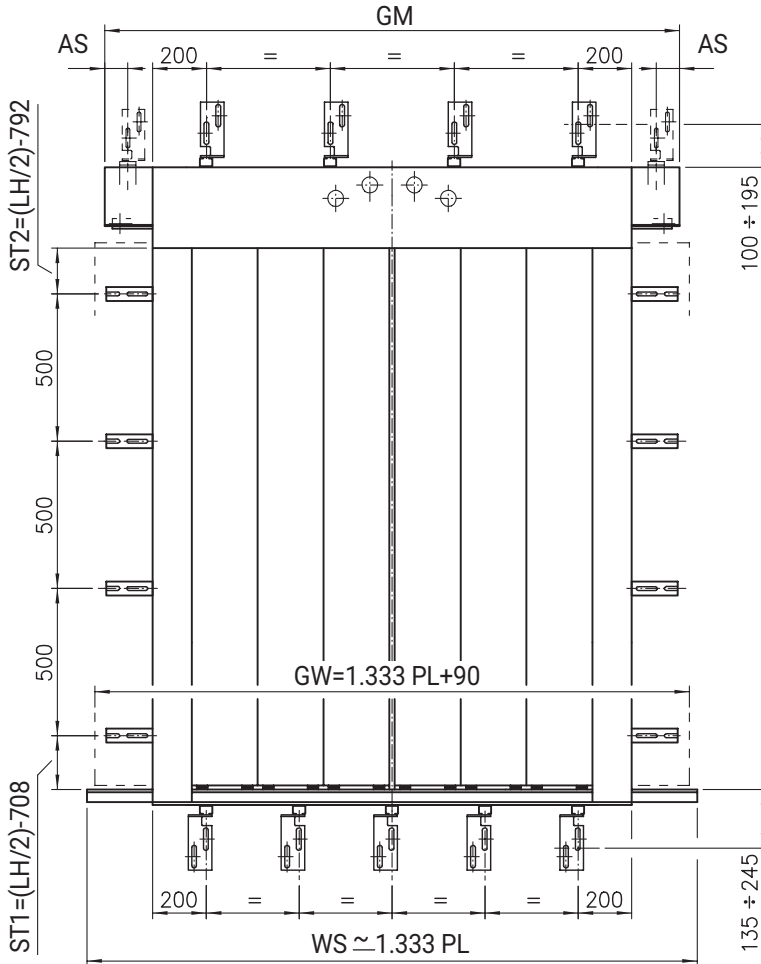
	DIMENSIONS DIMENSIONI	CLASS CLASSE
PL	900 ÷ 1450	E120 E90 E60 E30
LH	1900 ÷ 2200	
SP	50 ÷ 500	
SB	50 ÷ 750	
SF	50 ÷ 750	

# AUTOMATIC DOORS SERIES 3201-HYDRA PORTE AUTOMATICHE SERIE 3201-HYDRA

SIX PANELS CLASS "E" FIRE-RESISTANT CENTRE PARTING LANDING DOOR, TYPE 61/C PL=1500÷3200  
PORTA DI PIANO 6 ANTE OPPOSTE RESISTENTI AL FUOCO CLASSE "E"

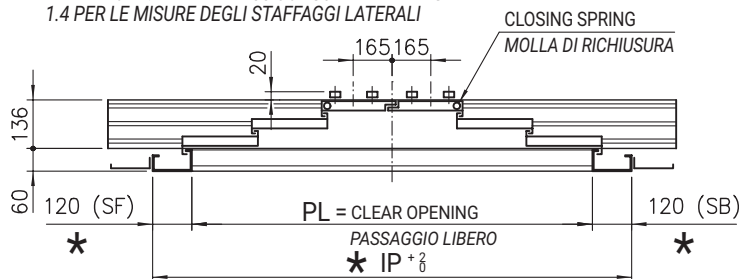
Code/Codice TC.2.001983.EN  
Version/Versione A

Code/Codice 3201.30.0600V03  
Version/Versione D  
Date/Data 10.10.2017  
Page/Pagina 6.1.1



NOTE: HEIGHT > 2200 SEE PAGE 1.4 FOR DIMENSIONS OF SIDE BRACKETS

ATTENZIONE: PER LH > 2200 CONSULTARE LA PAGINA 1.4 PER LE MISURE DEGLI STAFFAGGI LATERALI



IN CASE OF LH > 3100 AND/OR PL > 2800 THE E120 CLASS DOORS MUST BE EQUIPPED WITH INTUMESCENT SEALS

\*\* IN CASO DI LH > 3100 E/O PL > 2800 LE PORTE CLASSE E120 DEVONO ESSERE FORNITE CON GUARNIZIONE TERMOESPANDENTE

\* DIMENSIONS ARE CHANGEABLE ON REQUEST WITHIN THE LIMITS CONSENTED BY THE TESTINGS

\* LE QUOTE CON ASTERISCO SONO VARIABILI A RICHIESTA ENTRO I LIMITI CONSENTITI DAI COLLAUDI

PL	GM	WS	GW	AS	PL	GM	WS	GW	AS
1500	2200	2000	2090	120	2400	3320	3200	3290	120
1550	2250	2050	2156	145	2450	3370	3250	3356	145
1600	2300	2100	2222	120	2500	3420	3330	3422	120
1650	2350	2200	2290	145	2550	3470	3400	3490	145
1700	2400	2250	2356	120	2600	3520	3450	3556	120
1750	2450	2300	2422	145	2650	3570	3530	3622	145
1800	2500	2400	2490	120	2700	3620	3600	3690	120
1850	2600	2450	2556	145	2750	3670	3650	3756	145
1900	2650	2500	2622	120	2800	3720	3730	3822	120
1950	2700	2600	2690	145	2850	3770	3800	3890	145
2000	2750	2650	2756	120	2900	3820	3850	3956	120
2050	2800	2700	2822	180	2950	3870	3930	4022	190
2100	2920	2800	2890	155	3000	3920	4000	4090	120
2150	2970	2850	2956	180	3050	3970	4050	4156	145
2200	3020	2900	3022	155	3100	4020	4130	4222	120
2250	3070	3000	3090	180	3150	4070	4200	4290	145
2300	3220	3050	3156	120	3200	4120	4250	4356	145
2350	3270	3130	3222	145					

	DIMENSIONS DIMENSIONI	CLASS CLASSE
PL	1500 ÷ 3200 **	E120 E90 E60 E30
LH	1900 ÷ 3500 **	
SP	50 ÷ 500	
SB	50 ÷ 750	
SF	50 ÷ 750	

**AUTOMATIC DOORS SERIES 3201-HYDRA**  
**PORTE AUTOMATICHE SERIE 3201-HYDRA**

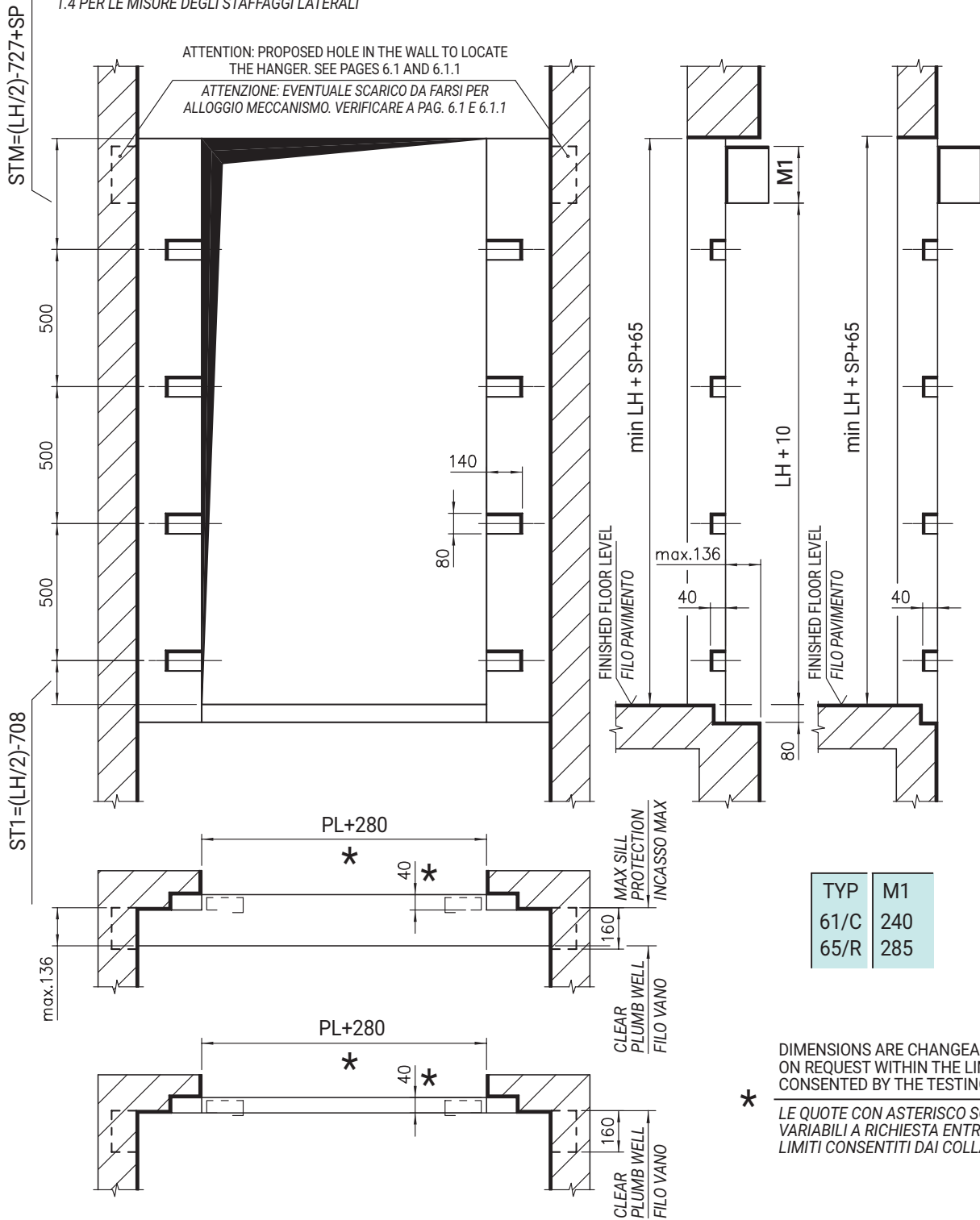
Code/Codice TC.2.001983.EN  
 Version/Versione /

**SHAFT WALL FOR SIX PANELS CLASS "E" FIRE-RESISTANT CENTRAL OPENING DOOR, TYPE 65/R 61/C**  
**VANO MURATURA PER PORTA 6 ANTE OPPOSTE RESISTENTI AL FUOCO CLASSE "E", TIPO 65/R 61/C**

Code/Codice 3201.30.0600V03  
 Version/Versione A  
 Date/Data 12.10.2010  
 Page/Pagina 6.1.2

NOTE: HEIGHT > 2100 SEE PAGE 1.4 FOR DIMENSIONS OF SIDE BRACKETS

ATTENZIONE: PER LH > 2100 CONSULTARE LA PAGINA 1.4 PER LE MISURE DEGLI STAFFAGGI LATERALI



\*

DIMENSIONS ARE CHANGEABLE ON REQUEST WITHIN THE LIMITS CONSENTED BY THE TESTINGS

LE QUOTE CON ASTERISCO SONO VARIABILI A RICHIESTA ENTRO I LIMITI CONSENTITI DAI COLLAUDI

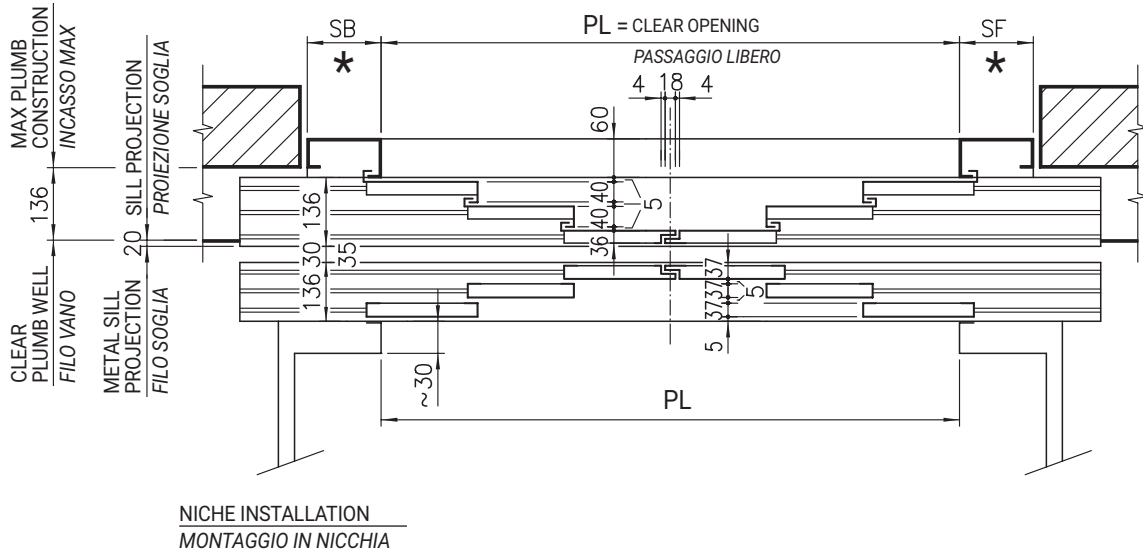
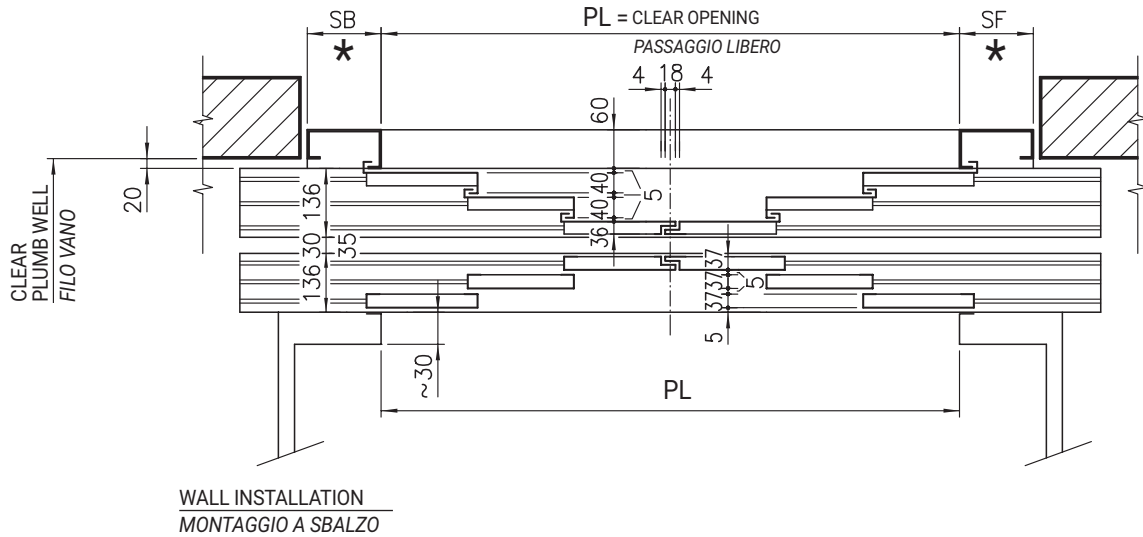


**AUTOMATIC DOORS SERIES 3201-HYDRA**  
**PORTE AUTOMATICHE SERIE 3201-HYDRA**

Code/Codice TC.2.001983.EN  
 Version/Versione /

ARRANGEMENT FOR SIX PANELS CLASS "E" FIRE-RESISTANT CENTRE PARTING LANDING DOOR, TYPE 61-62/C 65-66/R  
 ACCOPPIAMENTO PER PORTA DI PIANO 6 ANTE OPPOSTE RESISTENTE AL FUOCO CLASSE "E"

Code/Codice 3201.30.0600V03  
 Version/Versione B  
 Date/Data 12.10.2010  
 Page/Pagina 6.2



DIMENSIONS ARE CHANGEABLE  
 ON REQUEST WITHIN THE LIMITS  
 CONSENTED BY THE TESTINGS

\*  
 LE QUOTE CON ASTERISCO SONO  
 VARIABILI A RICHIESTA ENTRO I  
 LIMITI CONSENTITI DAI COLLAUDI

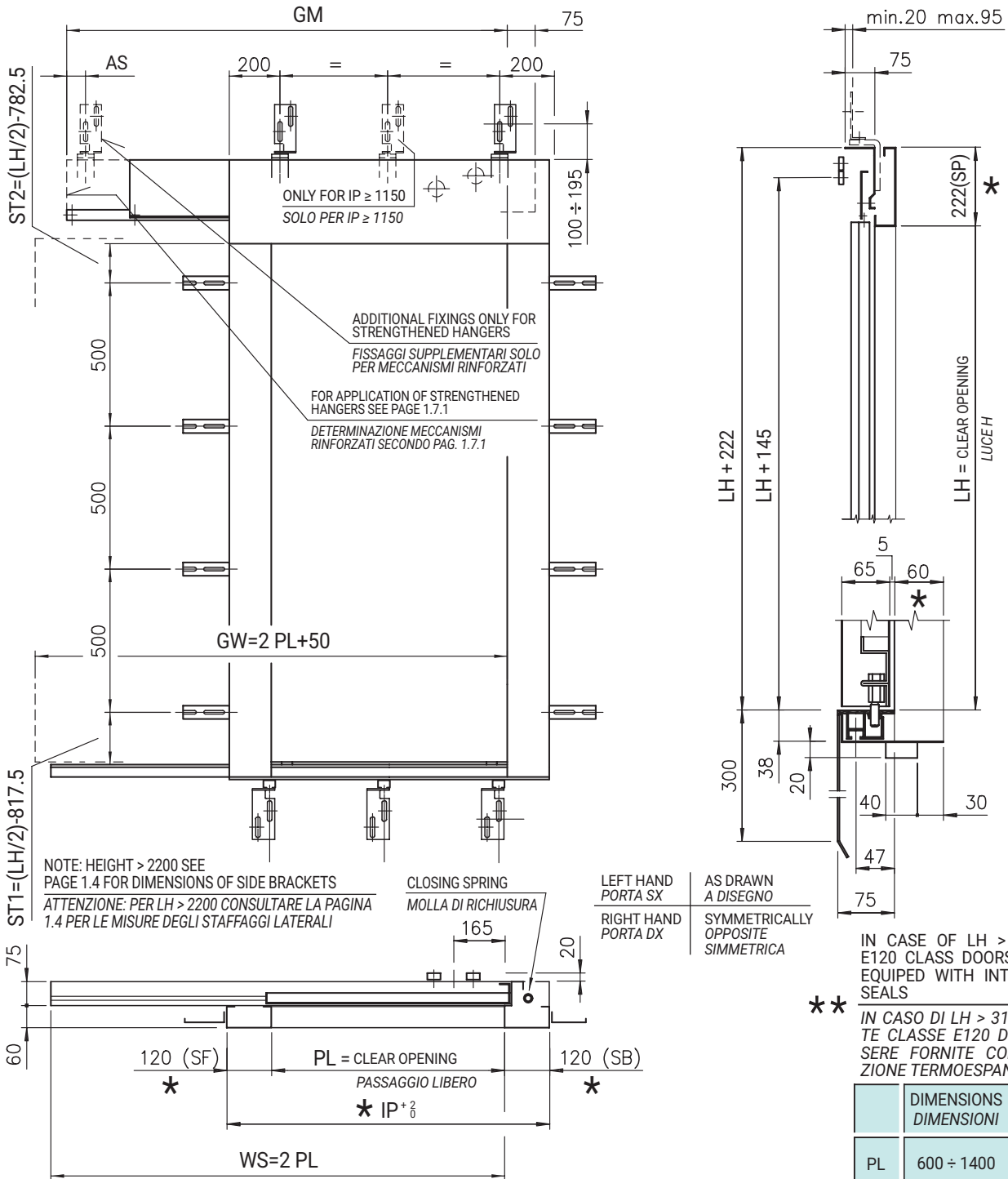
# AUTOMATIC DOORS SERIES 3201-HYDRA PORTE AUTOMATICHE SERIE 3201-HYDRA

Code/Codice TC.2.001983.EN  
Version/Versione A

Code/Codice 3201.30.0600V03  
Version/Versione D

Date/Data 10.10.2017  
Page/Pagina 7.1

ONE PANEL CLASS "E" FIRE-RESISTANT LANDING DOOR, TYPE 71/R-L PL=600÷1400  
PORTA DI PIANO 1 ANTA SCORREVOLE RESISTENTE AL FUOCO CLASSE "E"



IN CASE OF LH > 3100 THE E120 CLASS DOORS MUST BE EQUIPED WITH INTUMESCENT SEALS

\*\* IN CASO DI LH > 3100 LE PORTE CLASSE E120 DEVONO ESSERE FORNITE CON GUARNIZIONE TERMOESPANDENTE

	DIMENSIONS DIMENSIONI	CLASS CLASSE
PL	600 ÷ 1400	E120 E90 E60 E30
LH	1900 ÷ 3500 **	
SP	50 ÷ 500	
SB	50 ÷ 750	
SF	50 ÷ 750	

PL	GM	GW	WS	As	PL	GM	GW	WS	As
600	1225	1250	1200	190	1050	2095	2150	2100	150
650	1295	1350	1300	260	1100	2245	2250	2200	60
700	1395	1450	1400	210	1150	2295	2350	2300	110
750	1495	1550	1500	310	1200	2445	2450	2400	200
800	1595	1650	1600	110	1250	2495	2550	2500	250
850	1695	1750	1700	210	1300	2645	2650	2600	185
900	1795	1850	1800	85	1350	2695	2750	2700	235
950	1895	1950	1900	185	1400	2795	2850	2800	60
1000	2045	2050	2000	100					

DIMENSIONS ARE CHANGEABLE ON REQUEST WITHIN THE LIMITS CONSENTED BY THE TESTINGS

LE QUOTE CON ASTERISCO SONO VARIABILI A RICHIESTA ENTRO I LIMITI CONSENTITI DAI COLLAUDI

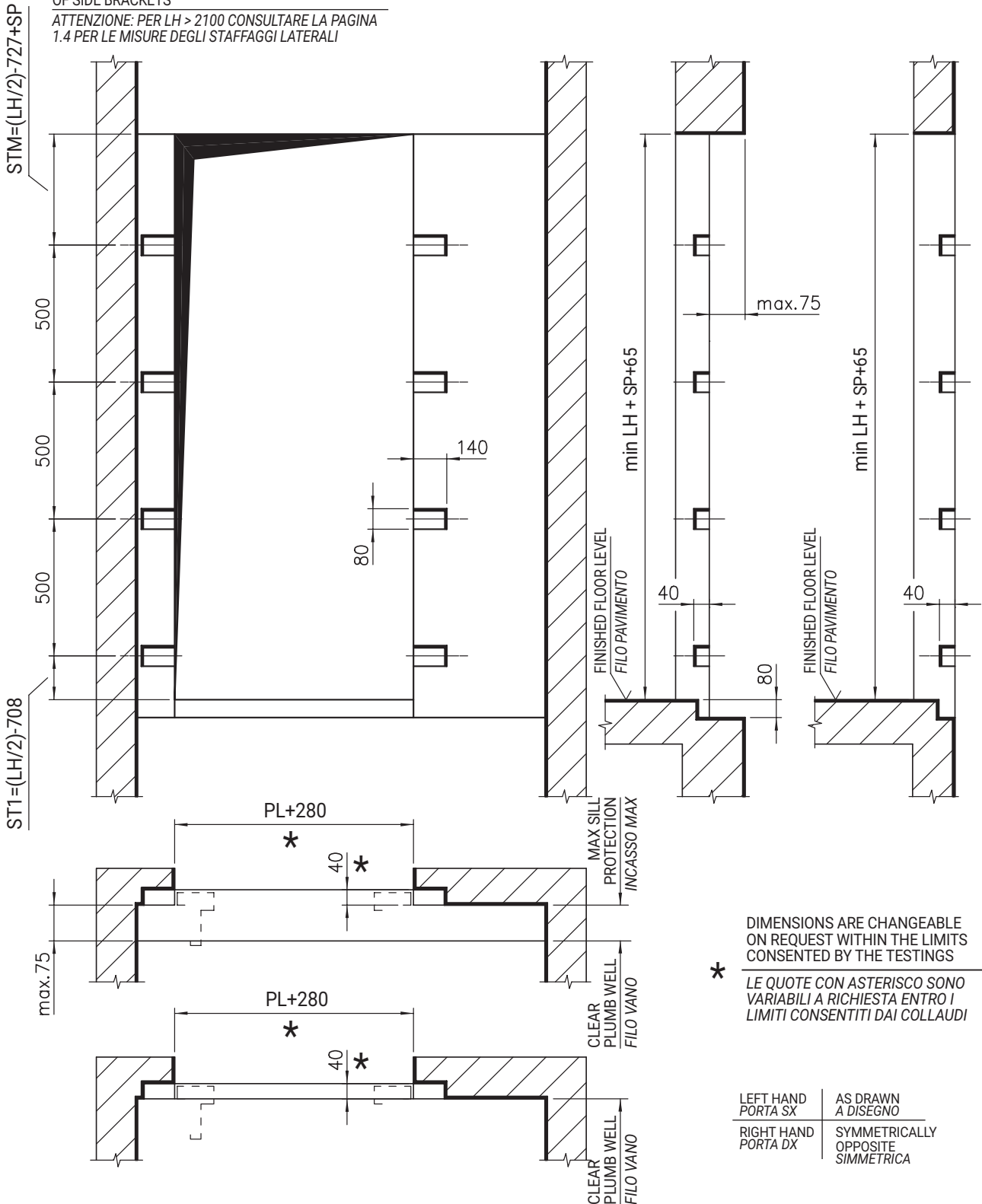
**AUTOMATIC DOORS SERIES 3201-HYDRA**  
**PORTE AUTOMATICHE SERIE 3201-HYDRA**

Code/Codice TC.2.001983.EN  
 Version/Versione /

**SHAFT WALL FOR ONE PANEL CLASS "E" FIRE-RESISTANT DOOR, TYPE 71/R-L**  
**VANO MURATURA PER PORTA 1 ANTA RESISTENTE AL FUOCO CLASSE "E", TIPO 71/R-L**

Code/Codice 3201.30.0600V03  
 Version/Versione A  
 Date/Data 12.10.2010  
 Page/Pagina 7.1.1

NOTE: HEIGHT > 2100 SEE PAGE 1.4 FOR DIMENSIONS OF SIDE BRACKETS  
 ATTENZIONE: PER LH > 2100 CONSULTARE LA PAGINA 1.4 PER LE MISURE DEGLI STAFFAGGI LATERALI

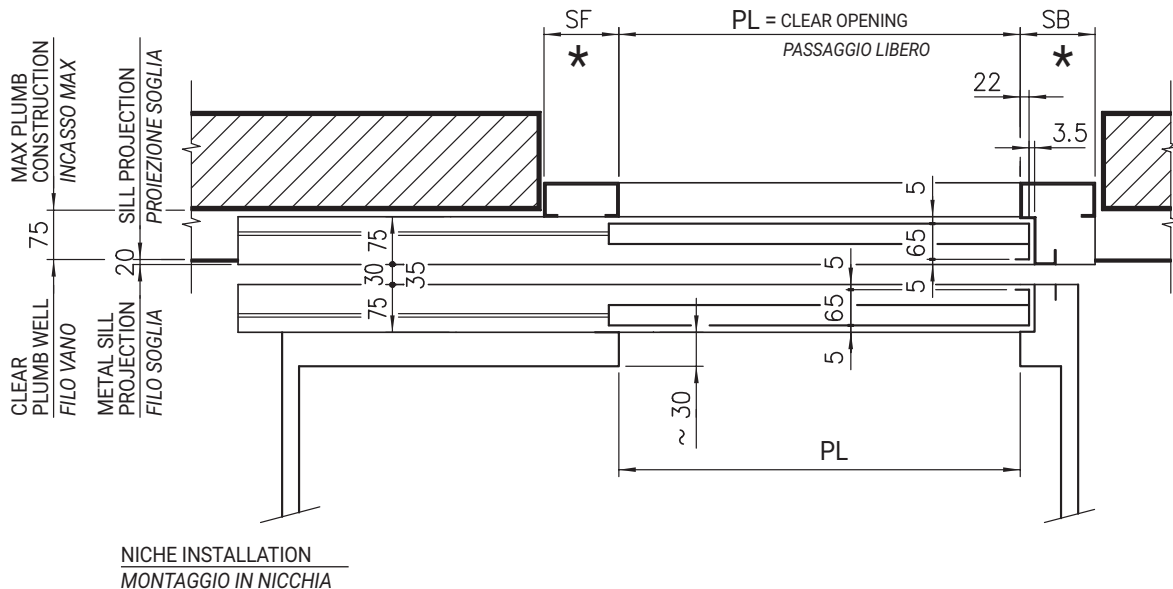
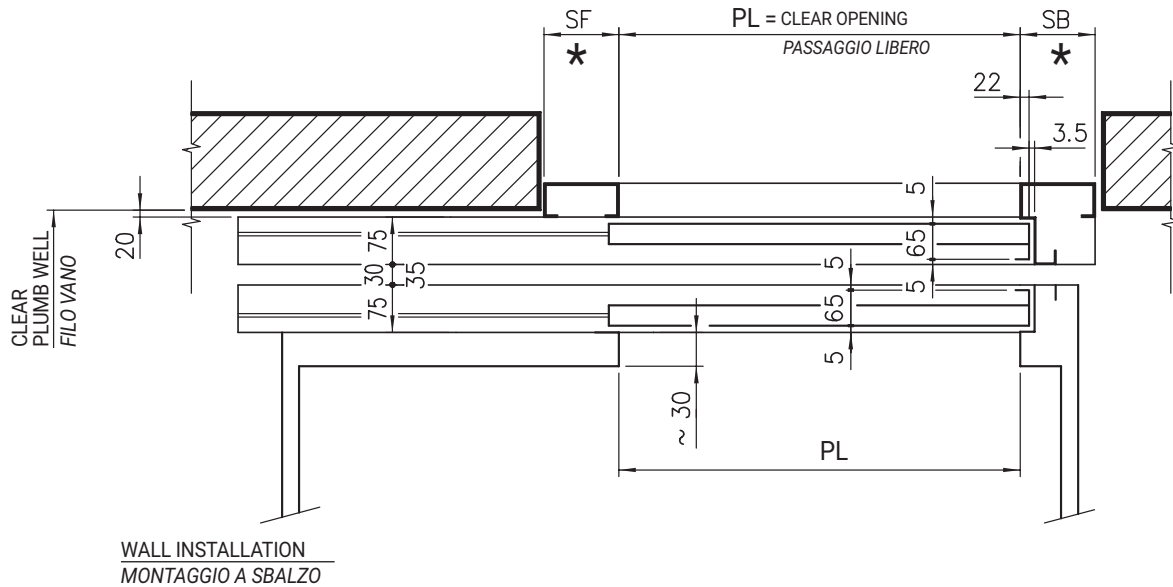


**AUTOMATIC DOORS SERIES 3201-HYDRA**  
**PORTE AUTOMATICHE SERIE 3201-HYDRA**

Code/Codice TC.2.001983.EN  
 Version/Versione /

Code/Codice 3201.30.0600V03  
 Version/Versione B  
 Date/Data 12.10.2010  
 Page/Pagina 7.2

**ARRANGEMENT FOR ONE PANEL CLASS "E" FIRE-RESISTANT DOOR, TYPE 71-72/R-L**  
**ACCOPPIAMENTO PER PORTA AD 1 ANTA RESISTENTE AL FUOCO CLASSE "E"**



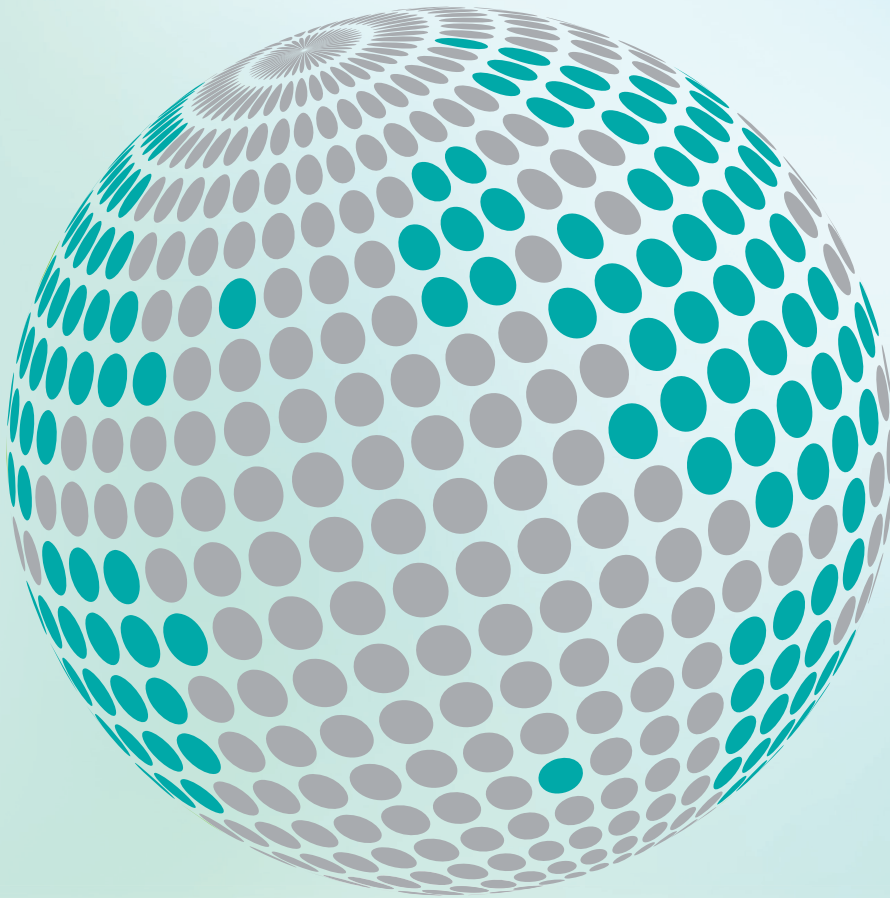
\* DIMENSIONS ARE CHANGEABLE ON REQUEST WITHIN THE LIMITS CONSENTED BY THE TESTINGS  
 LE QUOTE CON ASTERISCO SONO VARIABILI A RICHIESTA ENTRO I LIMITI CONSENTITI DAI COLLAUDI

LEFT HAND PORTA SX	AS DRAWN A DISEGNO
RIGHT HAND PORTA DX	SYMMETRICALLY OPPOSITE SIMMETRICA



WITTUR

**YOUR GLOBAL PARTNER FOR COMPONENTS,  
MODULES AND SYSTEMS IN THE ELEVATOR INDUSTRY**



[www.wittur.com](http://www.wittur.com)

More information  
about Wittur Group  
available on-line.



**SELCOM**<sup>®</sup>  
a WITTUR brand

**Liftmaterial**  
a WITTUR brand

**sematic**<sup>®</sup>  
a WITTUR brand